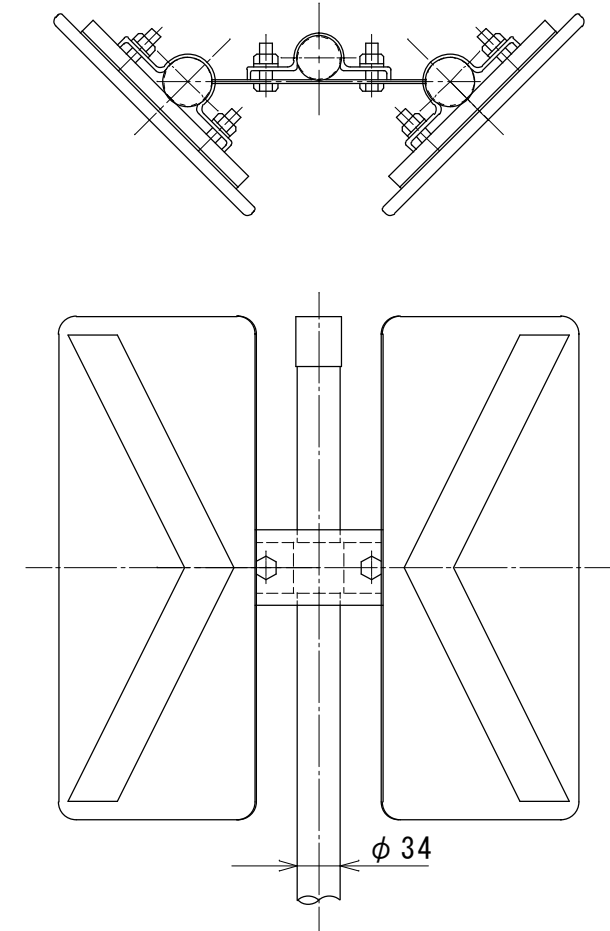
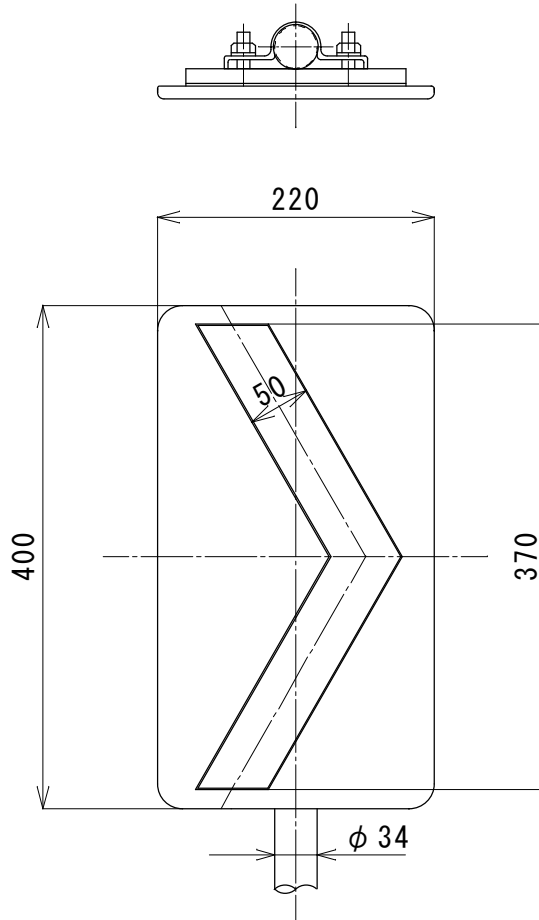
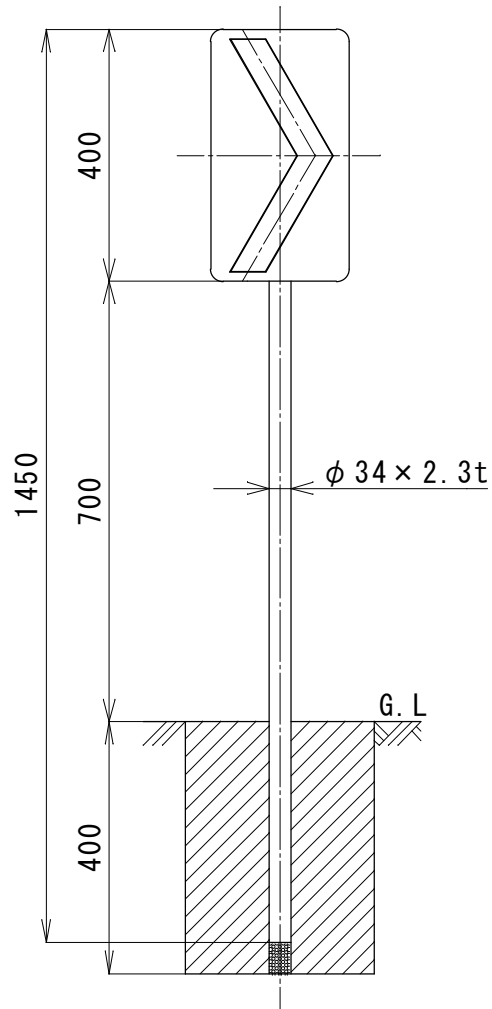


本体	ポリカーボネート樹脂 基板：黄色 矢：赤色	支柱	亜鉛メッキ+静電粉体塗装(白) φ34×2.3t×1435
平リブ	アルミニウム合金押出形材		
Uバンド	アルミニウム合金押出形材 W3/8×32 溶融亜鉛メッキ		
両面可変式金具	鋼管：φ38.1×1.2t×400 鋼板：t=2.3 溶融亜鉛めっき アルミUバンド B/N付		

CE-RY-P9

CE-RYD-P9



品名	線形誘導標 カーブアイ コン中用
型式	CE-RY-P9(片面：黄/赤) CE-RYD-P9(両面可変式：黄/赤)