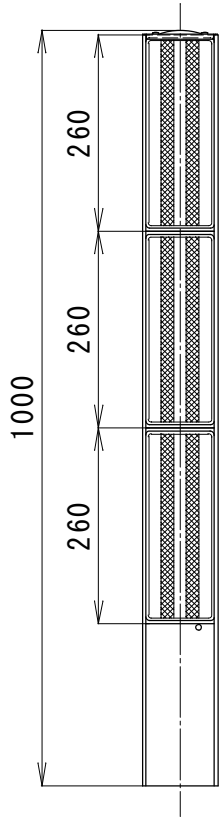
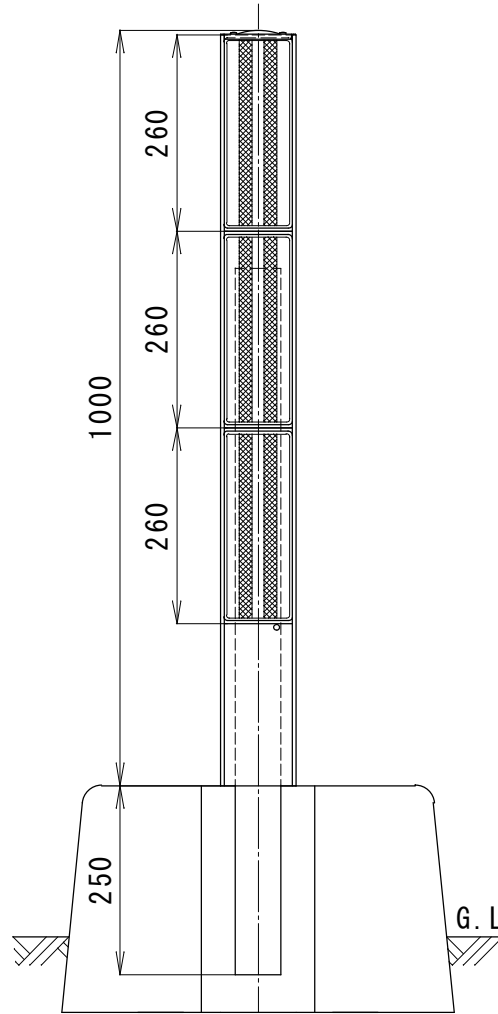


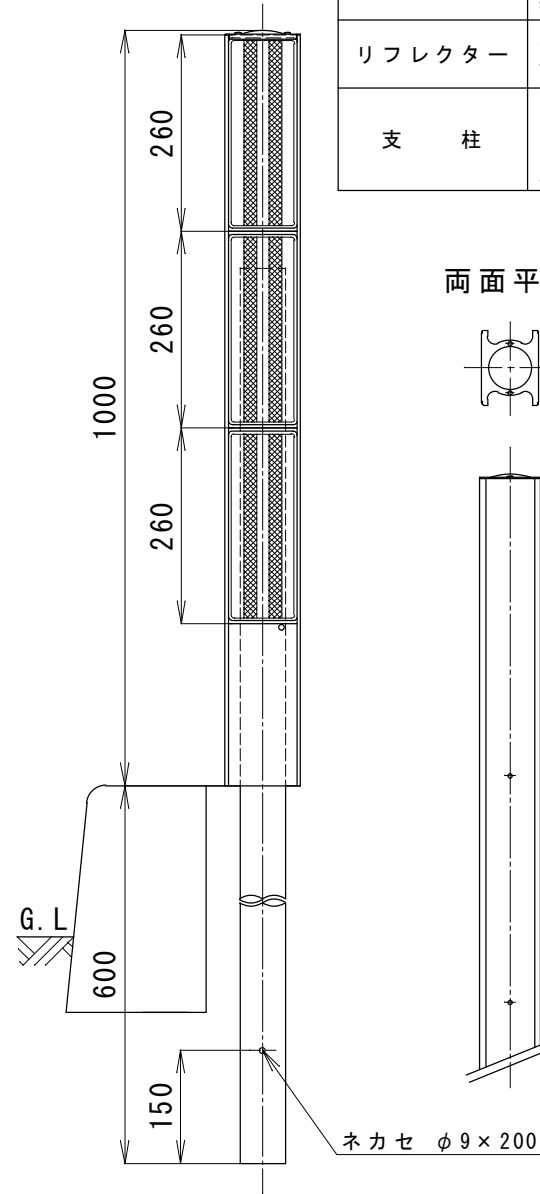
本体のみ



コン中用

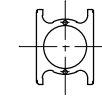


土中用

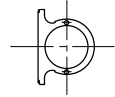


本体支柱	アルミニウム合金押出形材 無色アルマイト塗装
上部キャップ	アルミニウム合金板 無色アルマイト塗装
リフレクター	ポリカーボネート樹脂 両面平行(黄/黄) 片面(黄)
支柱	メッキ粉体塗装鋼管(白) コン中用 : φ60.5×1.6t×935 土中用 : φ60.5×1.6t×1435

両面平行



片面



品名
ワイドポストⅡ型 中央分離帯用

型式	規格	リフレクター	
WPS-2W-1000	本体のみ	両面平行	黄/黄
WPS-2S-1000		片面	黄
WPS-2W-1000-P1	コン中用	両面平行	黄/黄
WPS-2S-1000-P1		片面	黄
WPS-2W-1000-P2	土中用	両面平行	黄/黄
WPS-2S-1000-P2		片面	黄