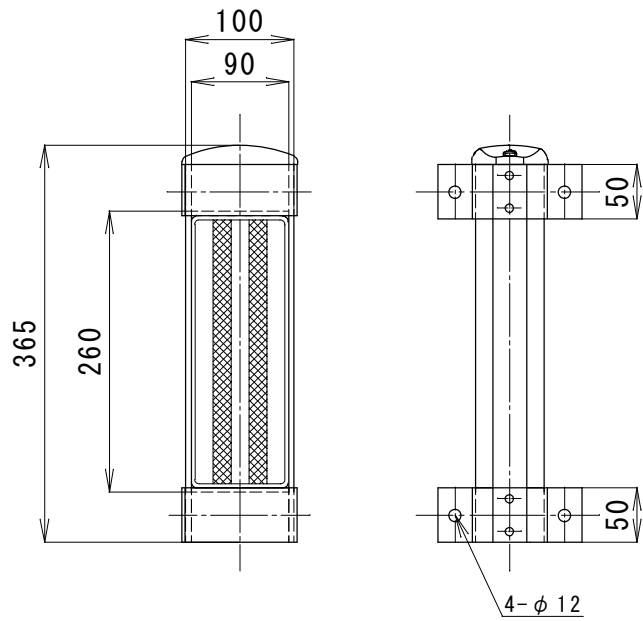
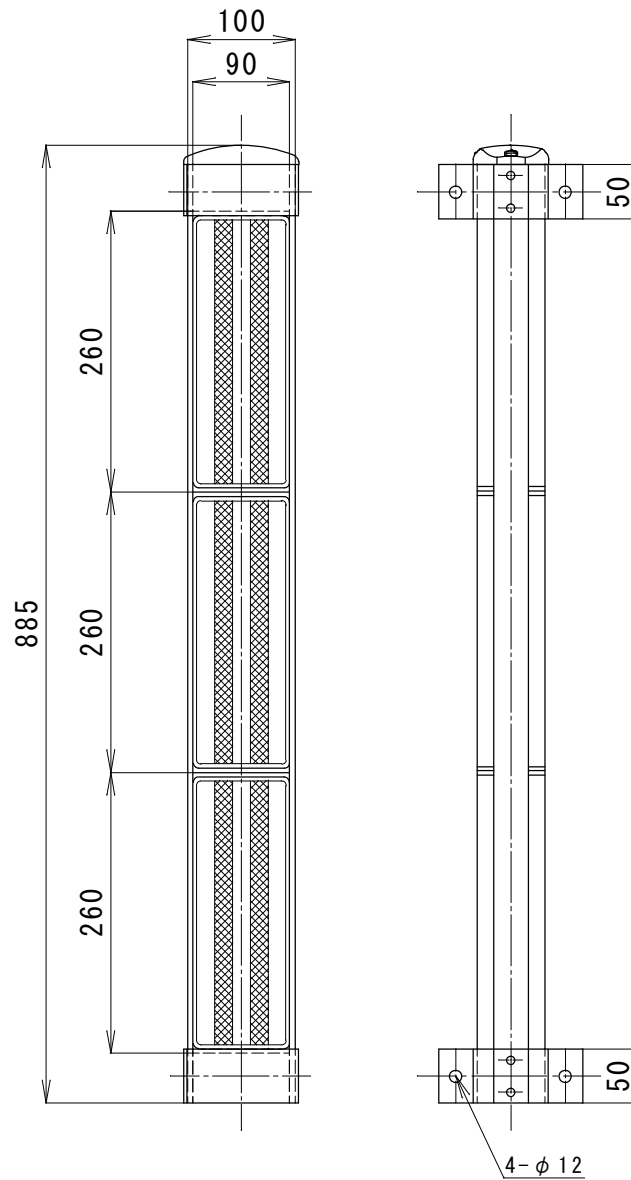


NSR-365SH



NSR-885SH



本体支柱	アルミニウム合金押出形材 無色アルマイト塗装
上部キャップ	ポリプロピレン樹脂 (白)
リフレクター	ポリカーボネート樹脂 (白/黄) (黄/黄) (白または黄)
取付金具	アルミニウム合金板 t=3.0
アンカーボルト	C-850 溶融亜鉛メッキ

品名			
ワイドポスト			
アルミ側壁金具式			
型 式	本体寸法	リフレクター	
NSR-365SH-WY	L=365	両面	白/黄
NSR-365SH-YY			黄/黄
NSR-365SH-W		片面	白
NSR-365SH-Y			黄
NSR-885SH-WY	L=885	両面	白/黄
NSR-885SH-YY			黄/黄
NSR-885SH-W		片面	白
NSR-885SH-Y			黄