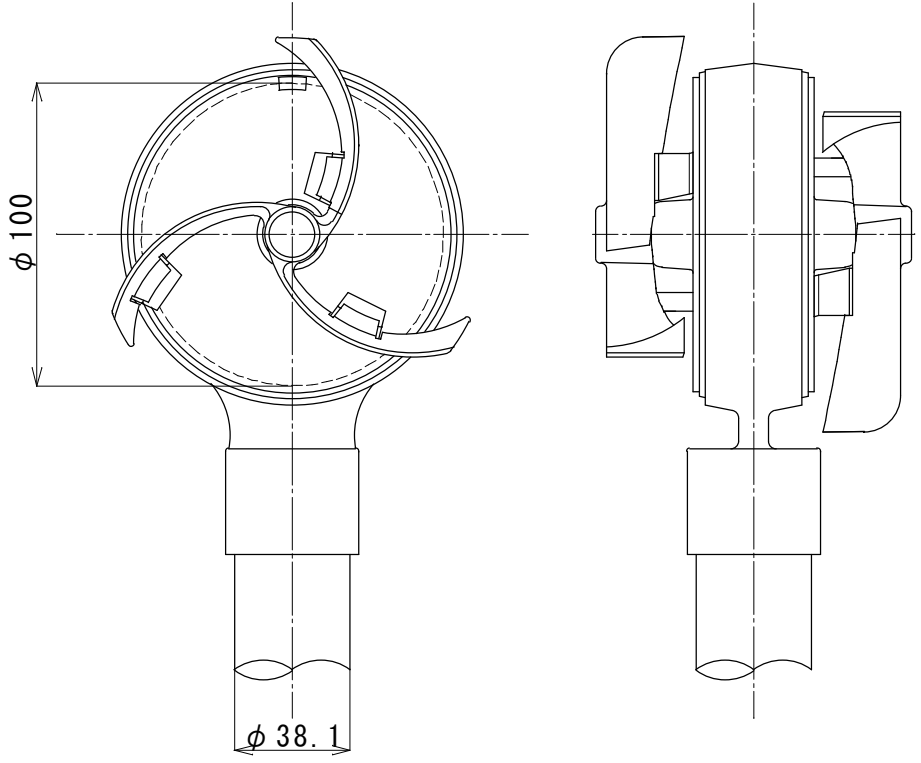
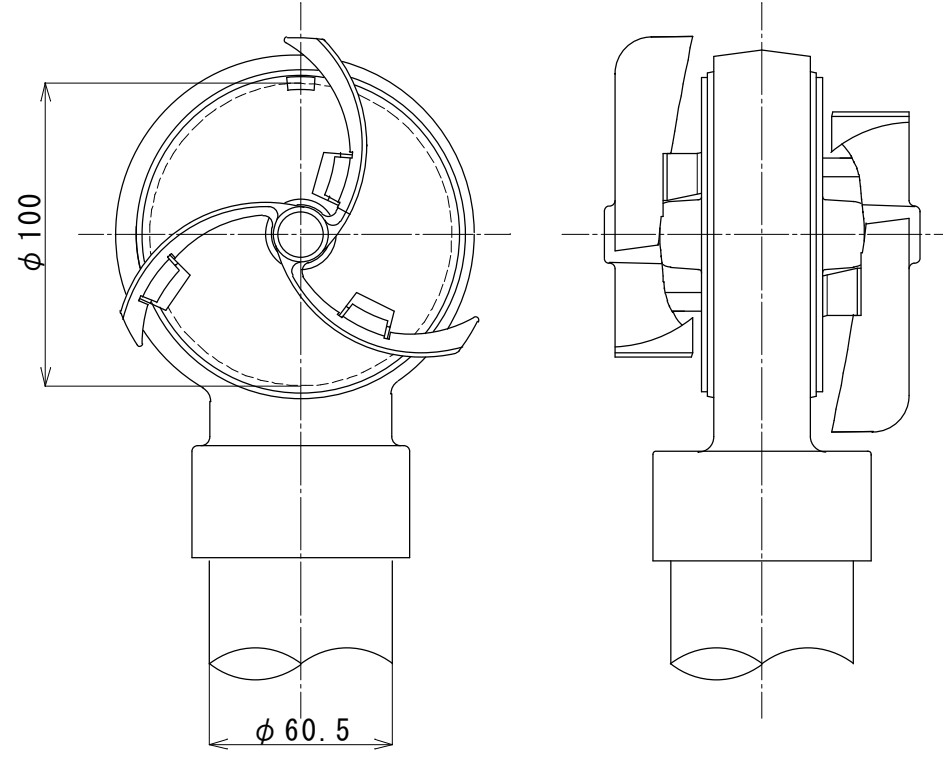


頭 部	アルミニウム合金
プ ロ ペ ラ	ポリカーボネート樹脂
リフレクター	メタクリル樹脂 φ100両面平行 (黄/黄)

ATD38-100 II 型



ATD60-100 II 型



品 名	防塵デリニエーター 頭部のみ
型 式	ATD38-100 II 型 ATD60-100 II 型