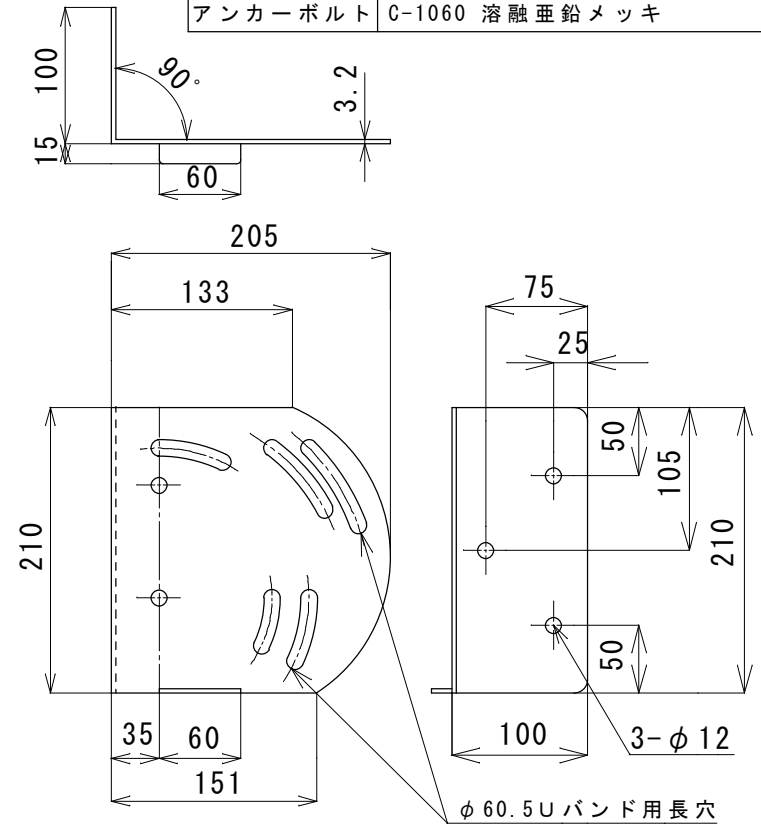
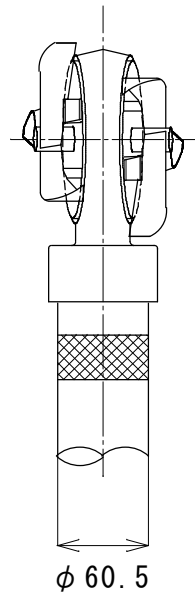
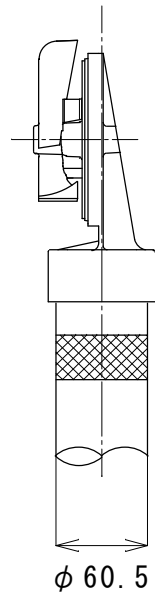
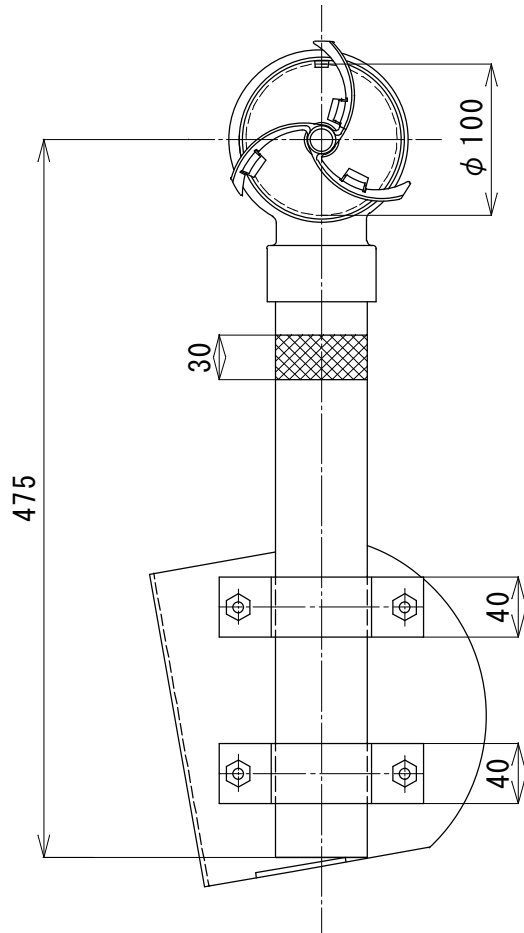


ATD60-100S-L型 ATD60-100W-L型



頭 部	アルミニウム合金
プ ロ ペ ラ	ポリカーボネート樹脂
リフレクター	メタクリル樹脂 φ100片面 (白または黄) φ100両面 (白/黄) (黄/黄)
支 柱	亜鉛メッキ+静電粉体塗装 (白) φ60.5×1.6t×400
反射シート	封入レンズ型 黄色 30mm幅
擁壁用自在金具	鋼板 t=3.2 溶融亜鉛めっき アルミUバンド B/N付
アンカーボルト	C-1060 溶融亜鉛メッキ

品 名	防塵デリニエーター 擁壁用自在金具式 鋼管支柱 (白)
型 式	ATD60-100S-L型 ATD60-100W-L型