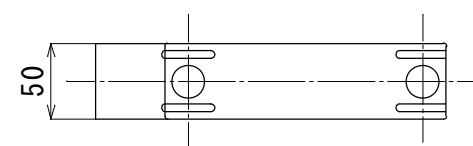
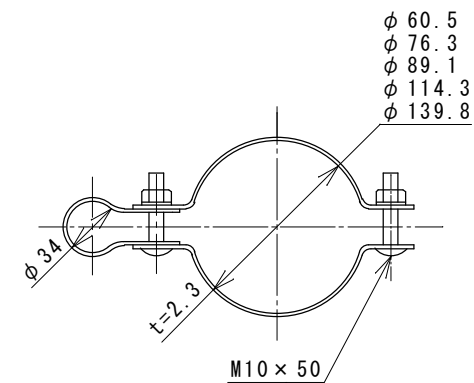
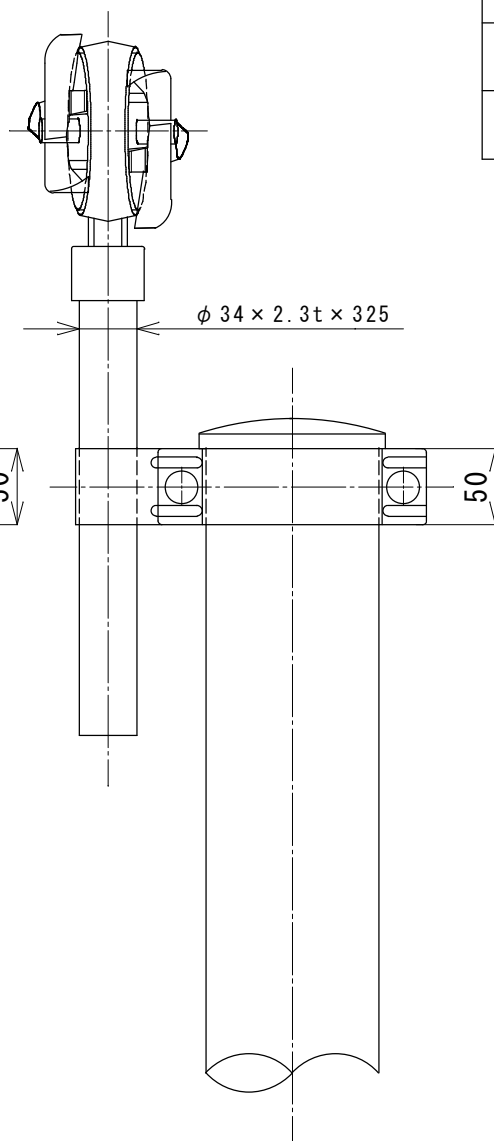
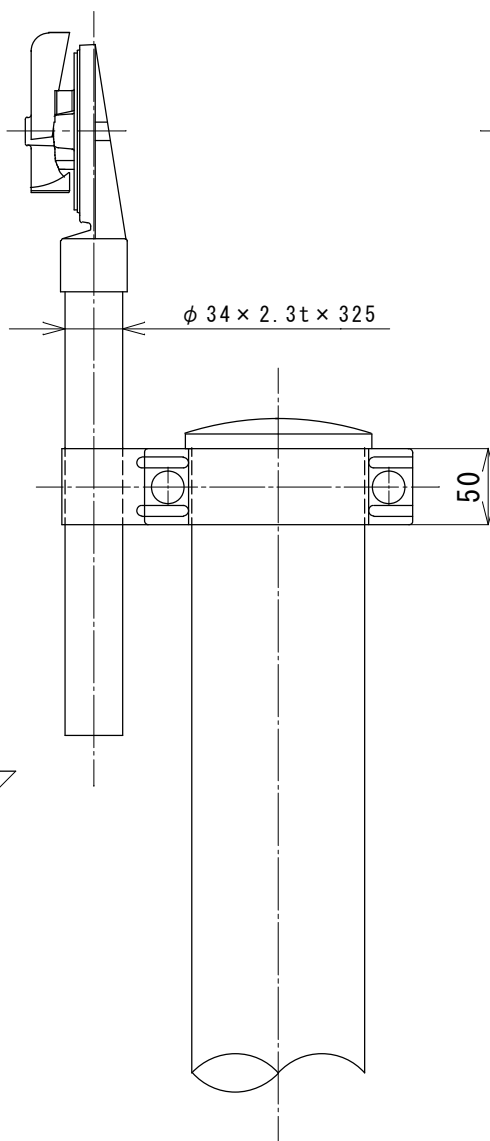
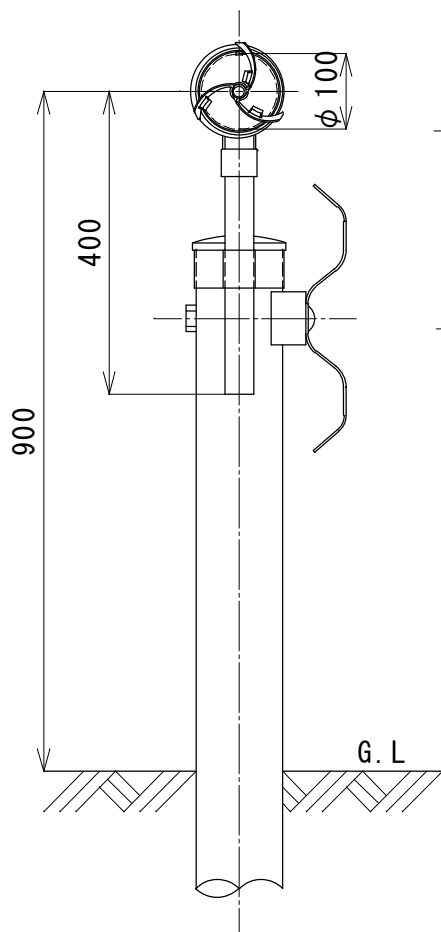


ATD34-100S-G-HDZ

ATD34-100W-G-HDZ



頭 部	アルミニウム合金
プロペラ	ポリカーボネート樹脂
リフレクター	メタクリル樹脂 φ 100片面 (白または黄) φ 100両面 (白/黄) (黄/黄)
支 柱	熔融亜鉛メッキ鋼管 φ 34 × 2.3t × 325
親子バンド	鋼板 t=2.3 50mm幅 熔融亜鉛メッキ処理

品 名	防塵デリニエーター
	親子バンド式 鋼管支柱(メッキ)
型 式	ATD34-100S-G-HDZ ATD34-100W-G-HDZ