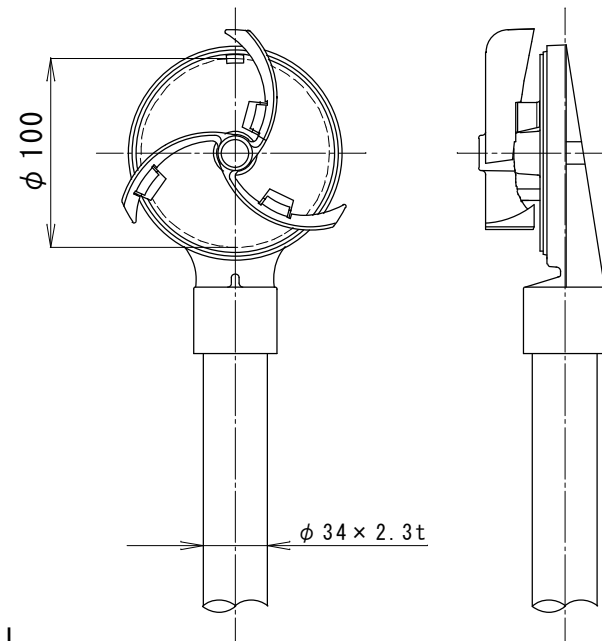
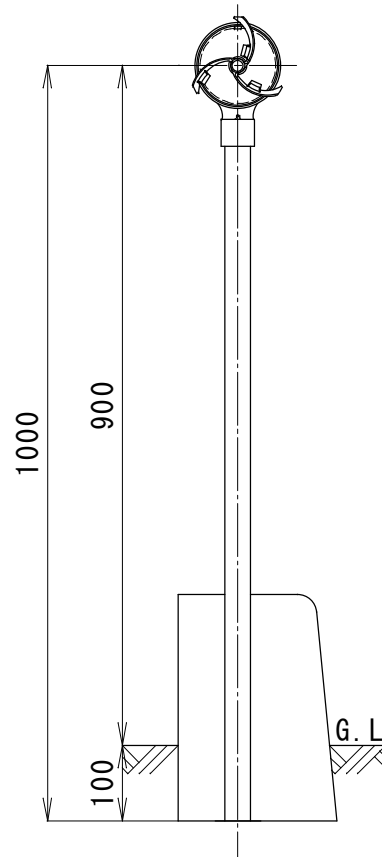
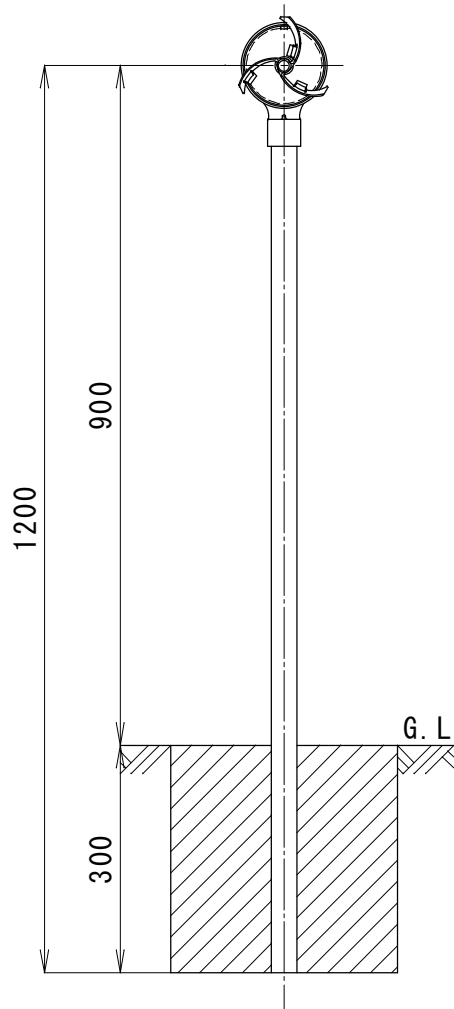
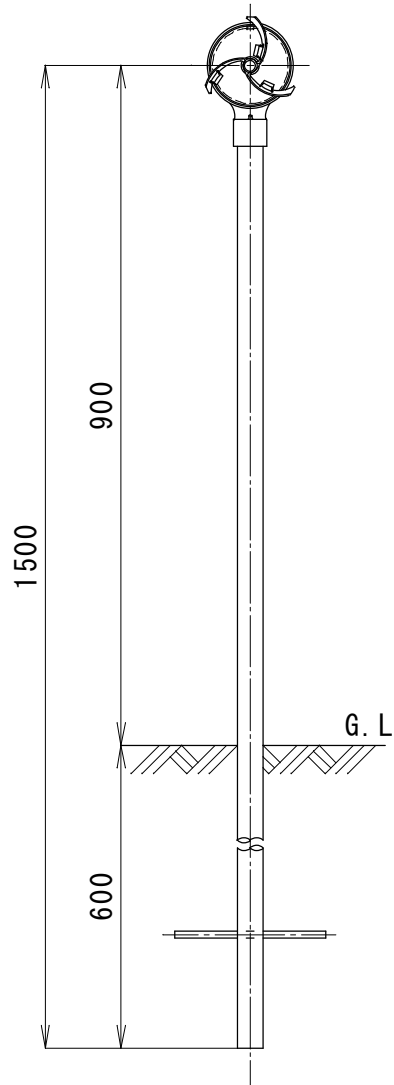


土中用 (E) L=1500

コン中用 (C) L=1200

縁石用 (R) L=1000

頭部	アルミニウム合金
プロペラ	ポリカーボネート樹脂
リフレクター	メタクリル樹脂 φ100片面 (白または黄)
支柱	溶融亜鉛メッキ鋼管 φ34×2.3t



品名	防塵デリニエーター
	路側帯用 鋼管支柱(メッキ)
型式	A T D 3 4 - 1 0 0 S - H D Z

ナカジマ安全施設株式会社