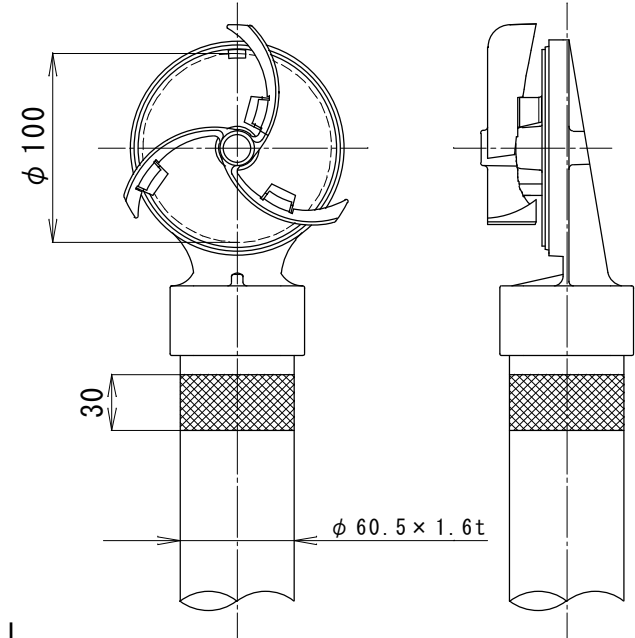
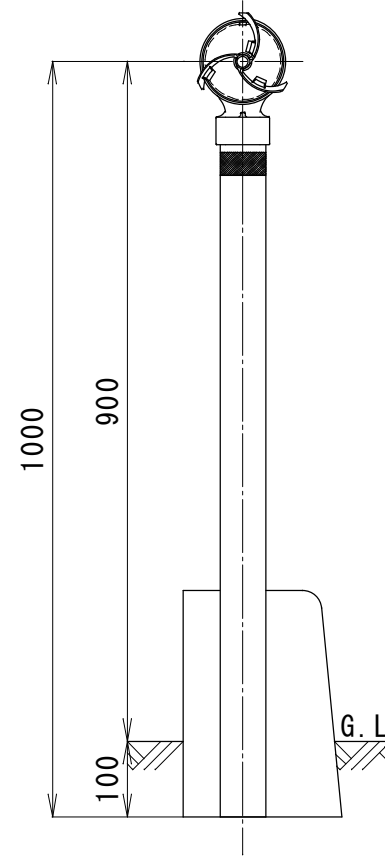
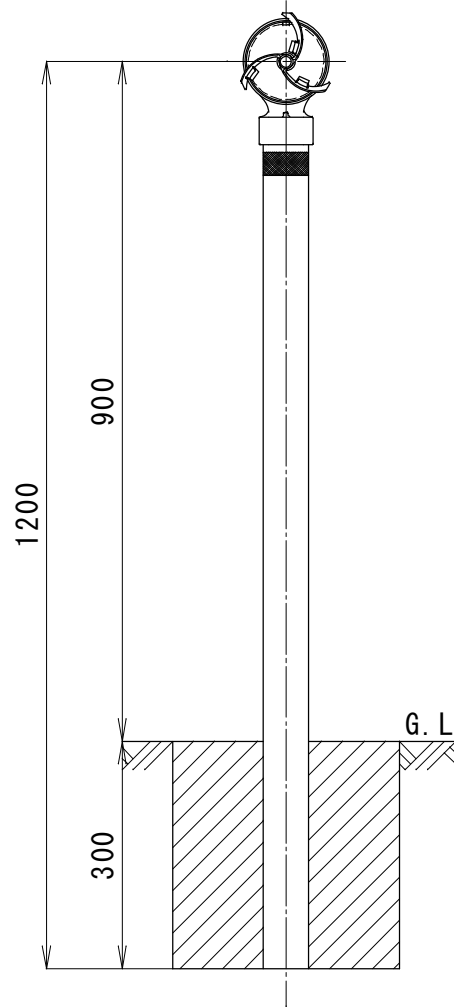
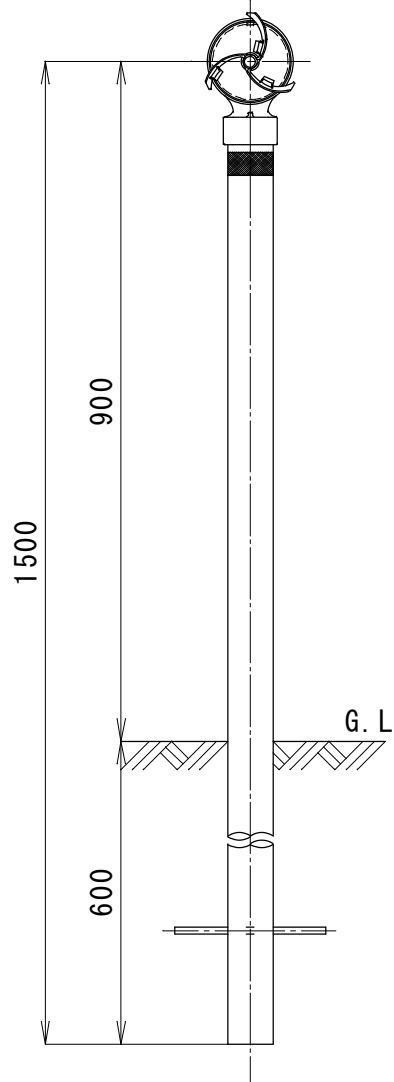


土中用 (E) L=1500

コン中用 (C) L=1200

縁石用 (R) L=1000

頭 部	アルミニウム合金
リフレクター	ポリカーボネート樹脂 φ100片面 (白または黄)
支 柱	亜鉛メッキ+静電粉体塗装 (白) φ60.5×1.6t
反射シート	封入レンズ型 黄色 30mm幅



品 名 防塵デリニエーター  
路側帯用 鋼管支柱 (白)

型 式 ATD60-100S

ナカジマ安全施設株式会社