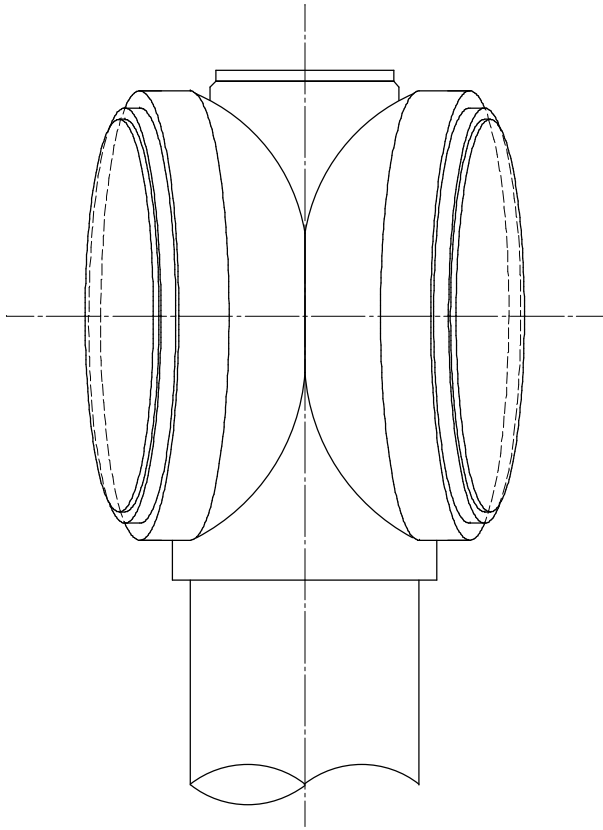
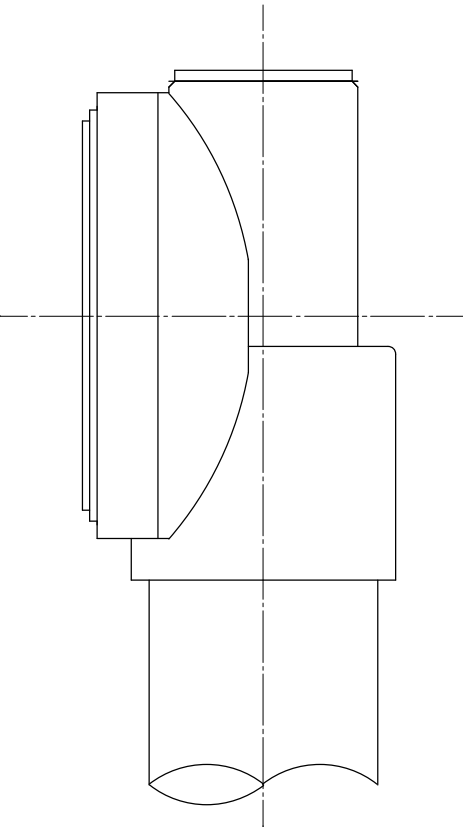
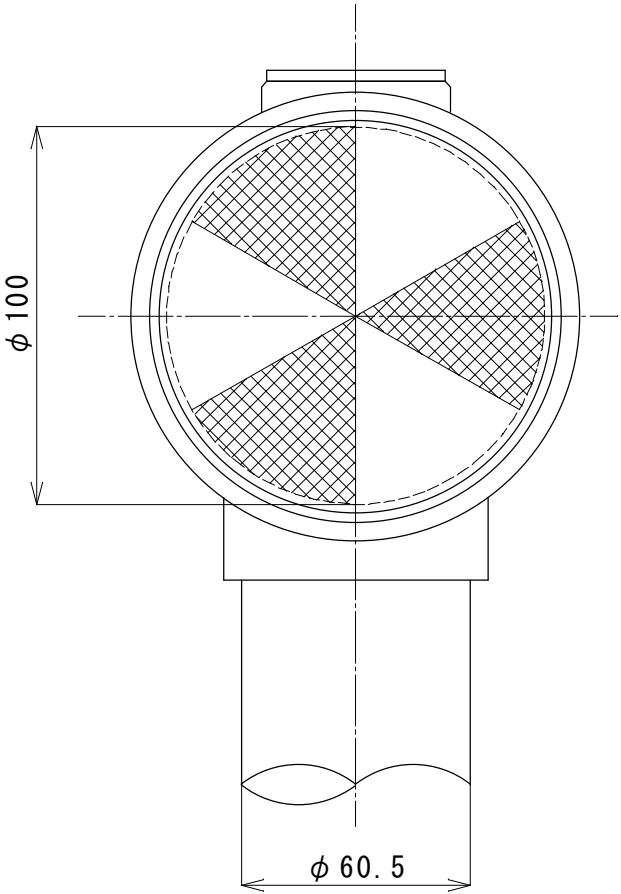


頭 部	アルミニウム合金
リフレクター	ポリカーボネート樹脂 φ100片面（白または黄） φ100両面（白／黄）（黄／黄）
キャップ	ポリエチレン樹脂（赤色）

NSK

NWK



品 名	一般デリニエーター 頭部のみ
型 式	NSK（スノーポール差込式） NWK（スノーポール差込式）

ナカジマ安全施設株式会社