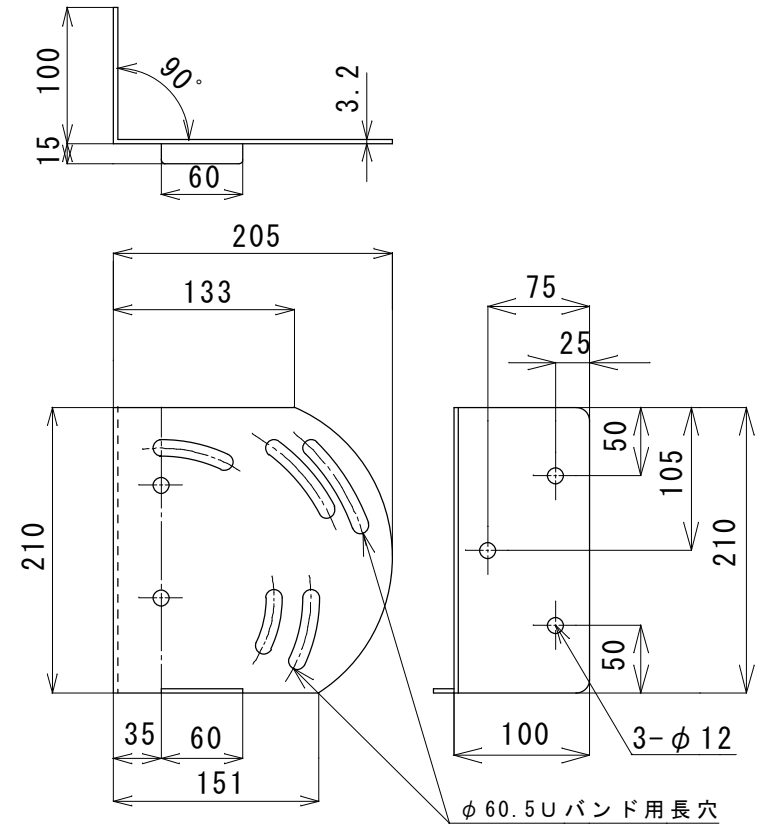
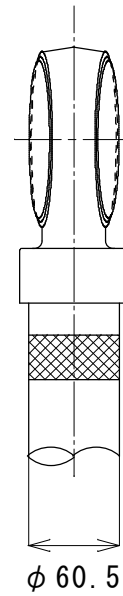
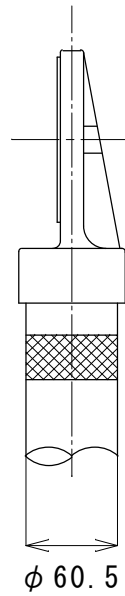
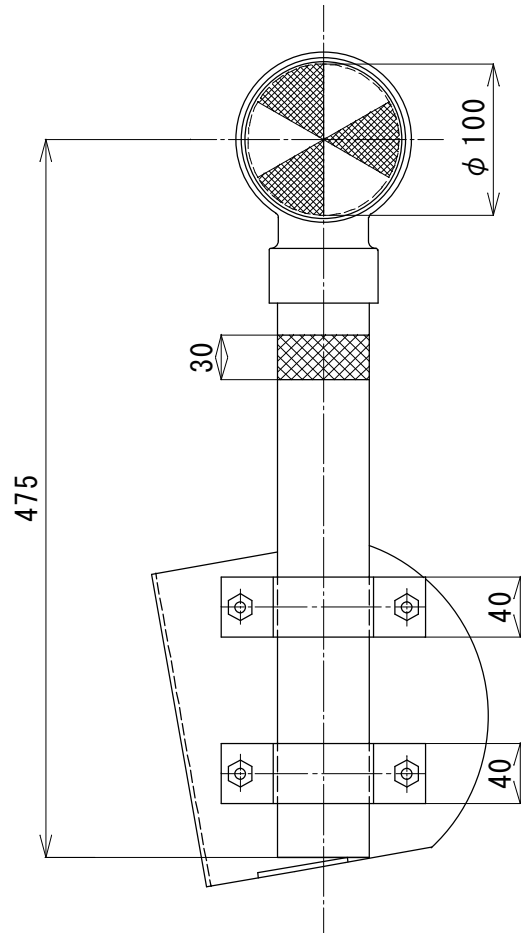


NSA60-100-L型 NWA60-100-L型



| | |
|---------|--|
| 頭 部 | アルミニウム合金 |
| リフレクター | ポリカーボネート樹脂 φ100片面 (白または黄) φ100両面 (白/黄) (黄/黄) |
| 支 柱 | 亜鉛メッキ+静電粉体塗装(白) φ60.5×1.6t×400 |
| 反射シート | 封入レンズ型 黄色 30mm幅 |
| 擁壁用自在金具 | 鋼板 t=3.2 溶融亜鉛めっき アルミUバンド B/N付 |
| アンカーボルト | C-1060 溶融亜鉛メッキ |

| | |
|-----|------------------------------|
| 品 名 | 一般デリニエーター |
| | 擁壁用自在金具式 鋼管支柱(白) |
| 型 式 | NSA60-100-L型 NWA60-100-L型 |