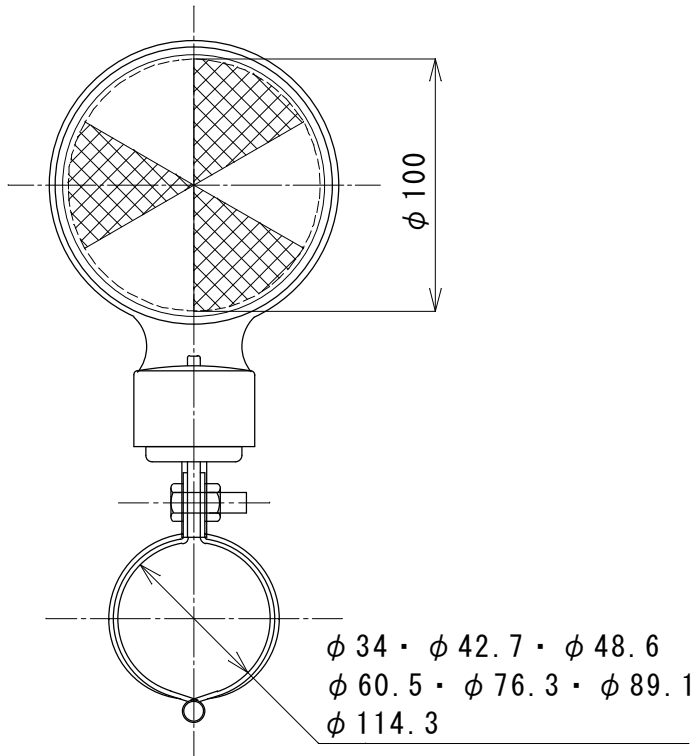
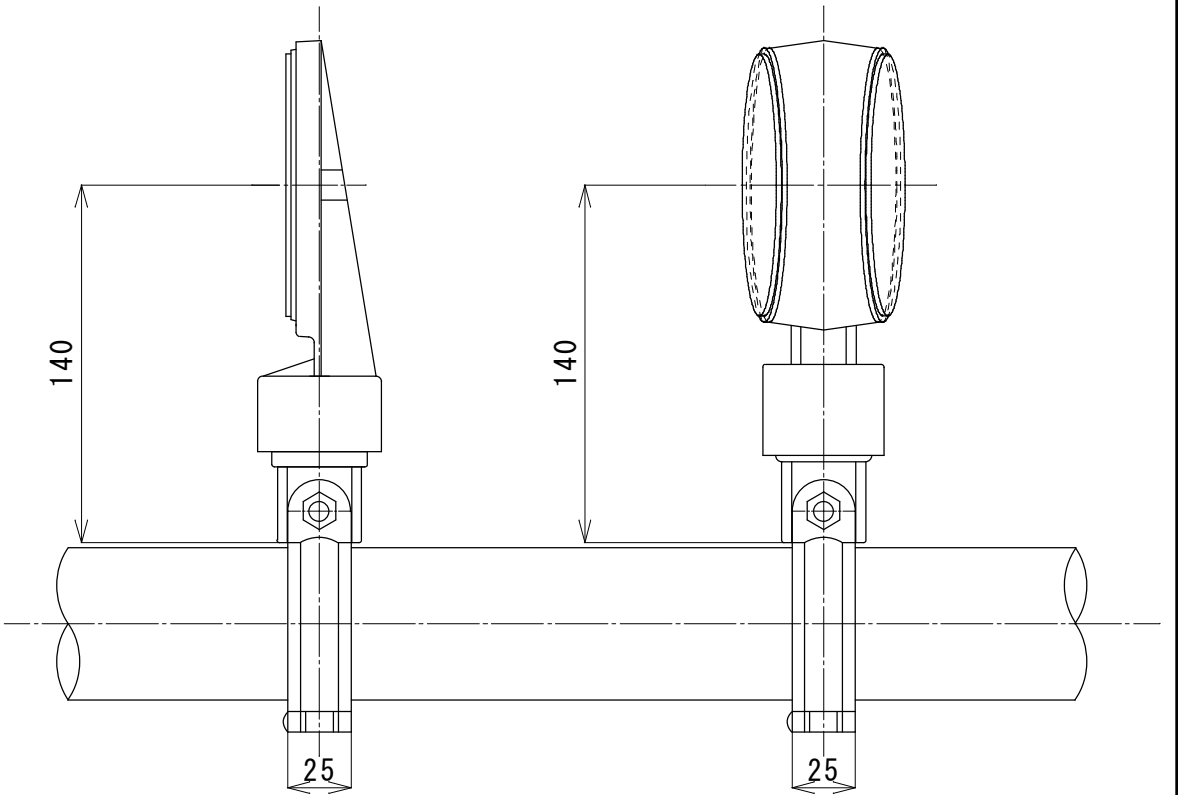


頭 部	アルミニウム合金
リフレクター	ポリカーボネート樹脂 φ100片面（白または黄） φ100両面（白／黄）（黄／黄）
取付金具	アルミニウム合金 蝶番式吊バンド 溶融亜鉛メッキ φ34～φ114.3 各サイズ



NP-100S

NP-100W



品 名	一般デリニエーター 横ビームバンド式
型 式	NP-100S NP-100W