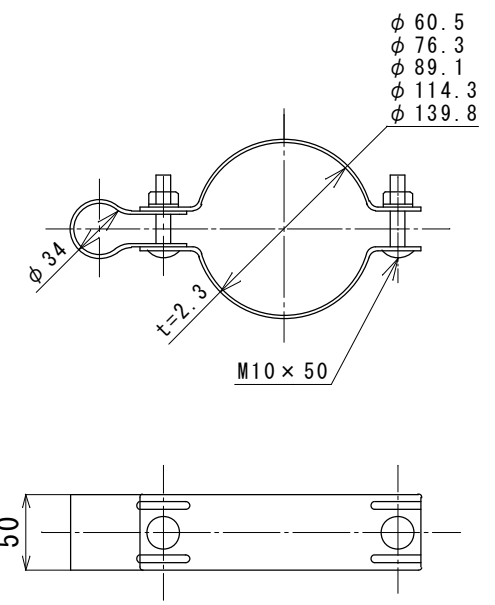
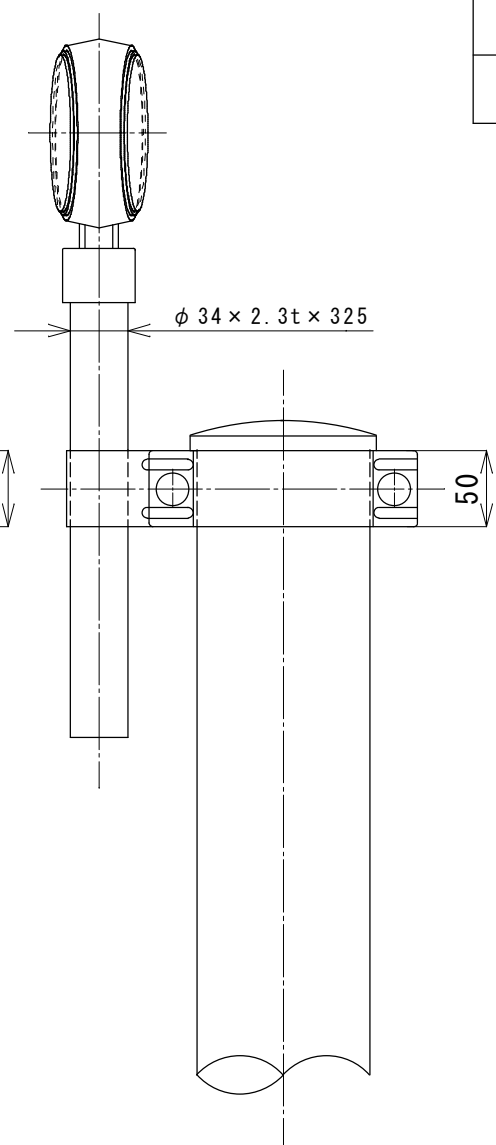
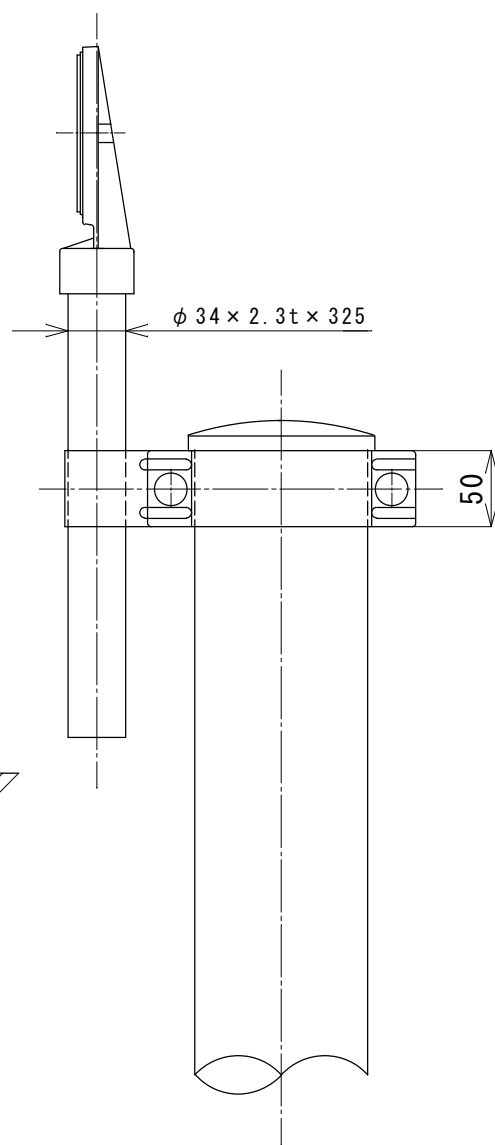
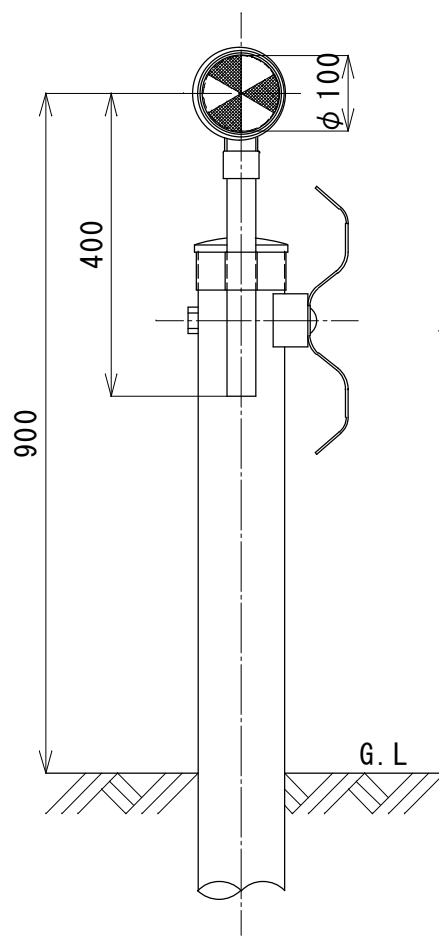


NSA34-100-G-HDZ

NWA34-100-G-HDZ

頭 部	アルミニウム合金
リフレクター	ポリカーボネート樹脂 φ100片面（白または黄） φ100両面（白／黄）（黄／黄）
支 柱	熔融亜鉛メッキ鋼管 φ34×2.3t×325
親子バンド	鋼板 t=2.3 50mm幅 熔融亜鉛メッキ処理



品 名	一般デリニエーター
	親子バンド式 鋼管支柱(メッキ)
型 式	NSA34-100-G-HDZ NWA34-100-G-HDZ

ナカジマ安全施設株式会社