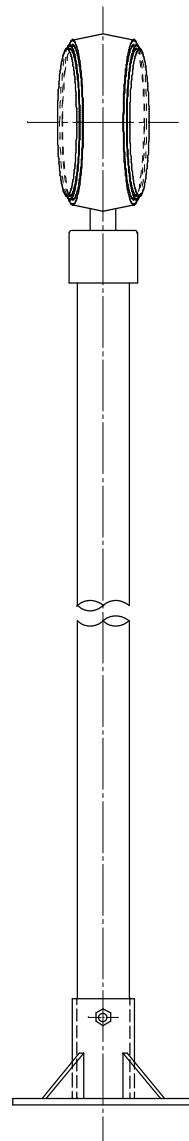
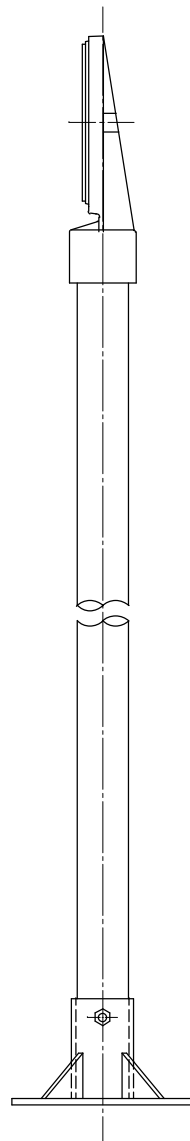
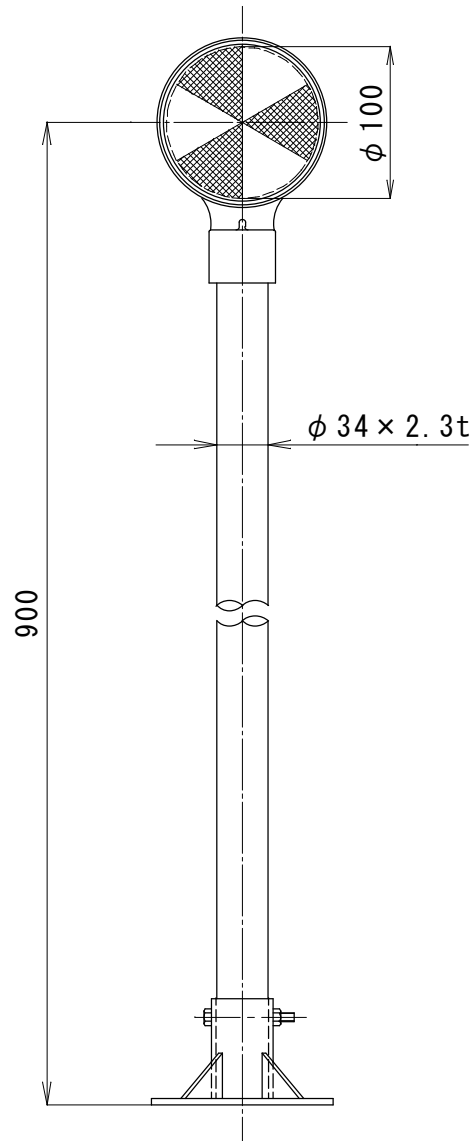
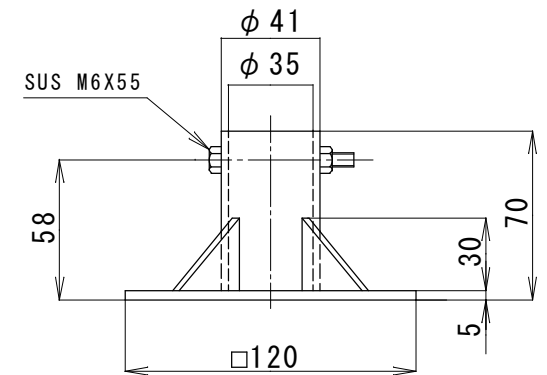
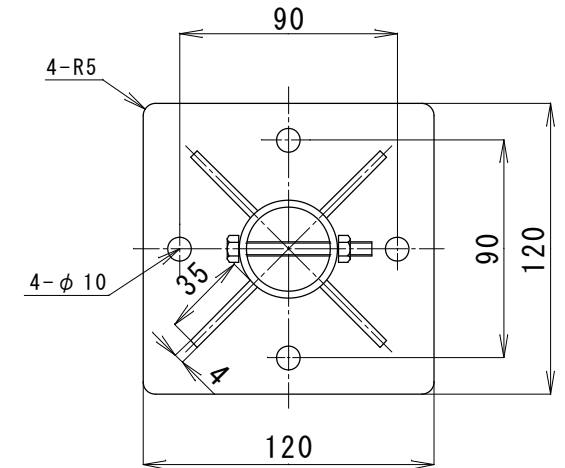


NSA34-100 (BP)

NWA34-100 (BP)



頭 部	アルミニウム合金
リフレクター	ポリカーボネート樹脂 φ100片面 (白または黄) φ100両面 (白/黄) (黄/黄)
支 柱	亜鉛メッキ+静電粉体塗装 (白) φ34×2.3t
ベースプレート	アルミニウム合金 アノカボルト C-850 溶融亜鉛メッキ



品 名	一般デリニエーター
	ベースプレート式 鋼管支柱 (白)
型 式	NSA34-100 (BP) NWA34-100 (BP)