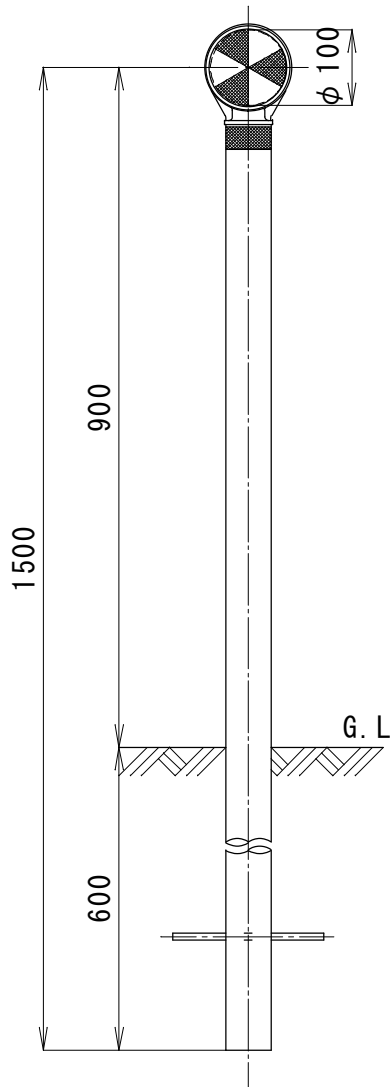
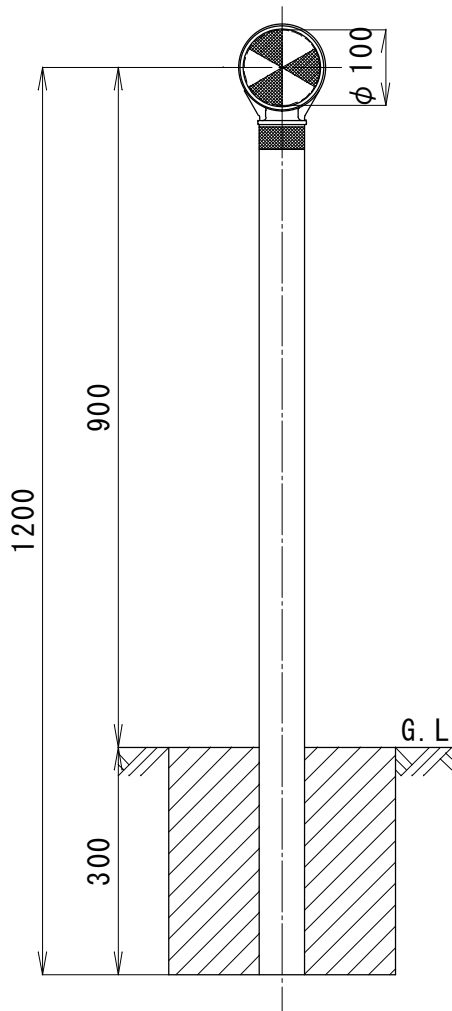


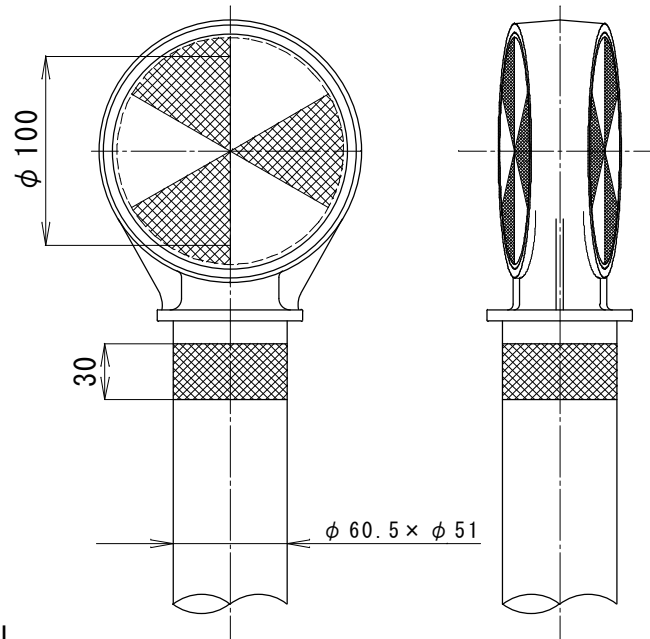
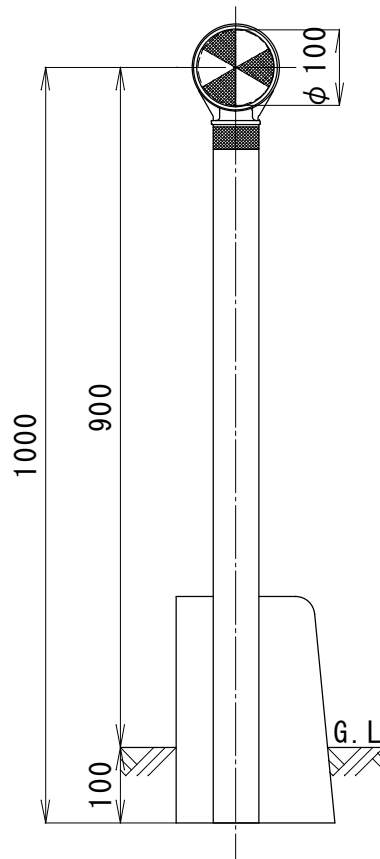
土中用 (E) L=1500



コン中用 (C) L=1200



縁石用 (R) L=1000



頭 部	ポリエチレン樹脂 (白)
リフレクター	ポリカーボネート樹脂 φ100両面 (白/黄)
支 柱	リサイクルポリエチレンパイプ φ60.5 × φ51 (白)
反射シート	カプセルプリズム型 蛍光オレンジ 30mm幅

品 名	一般デリニエーター
	路側帯用 ポリエチレンパイプ
型 式	NT60-100W-PE