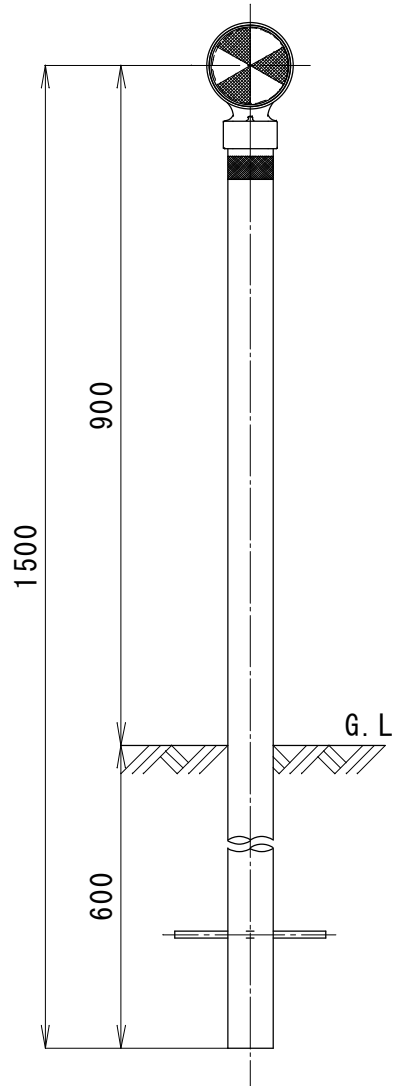
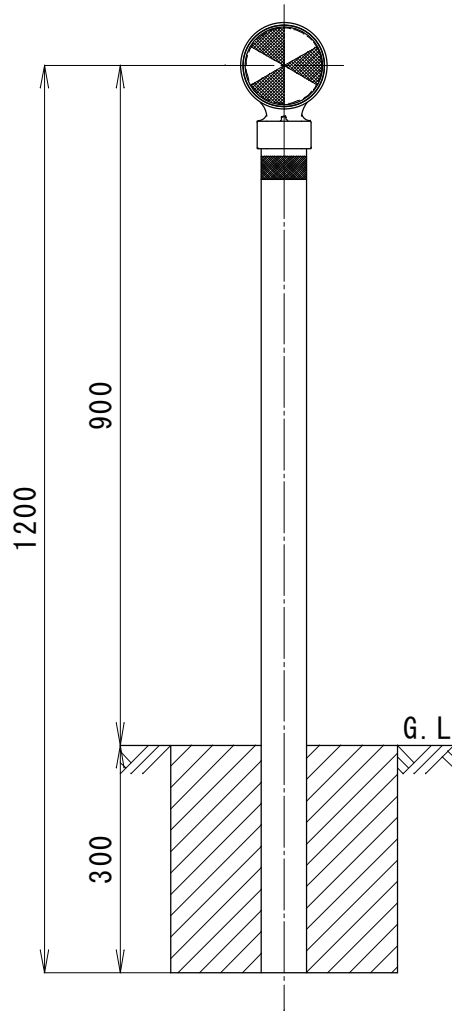


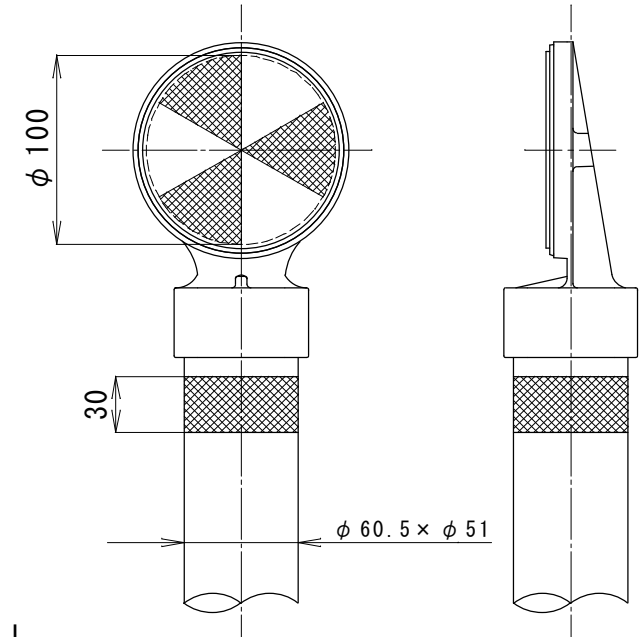
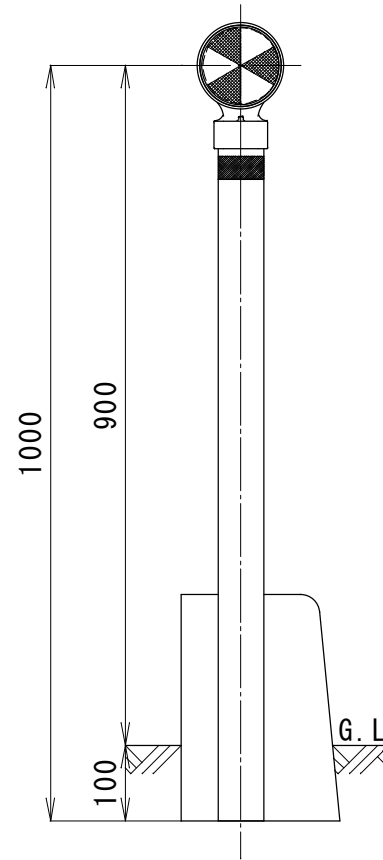
土中用 (E) L=1500



コン中用 (C) L=1200



縁石用 (R) L=1000



頭 部	アルミニウム合金
リフレクター	ポリカーボネート樹脂 φ100片面 (白または黄)
支 柱	リサイクルポリエチレンパイプ φ60.5×φ51 (白)
反射シート	封入レンズ型 黄色 30mm幅

品 名	一般デリニエーター
路側帯用	ポリエチレンパイプ
型 式	NSA60-100-PE