

# NAKAJIMA SAFETY FACILITY

交通安全施設用品カタログ

## 視線誘導標

一般デリニエーター (φ100) 1-6

防塵デリニエーター (φ100) 7-10

大型デリニエーター (φ300) 11

ワイドポスト 12-14

線形誘導標 15

縁石マーカー 15

## 景観型距離標/地点標

New Style Post 16

## スノーポール

単柱式スノーポール 17-18

スノーポール兼用デリニエーター 19-24

各種部材・金具 25

施工事例 26

# 一般デリニエーター (φ100)

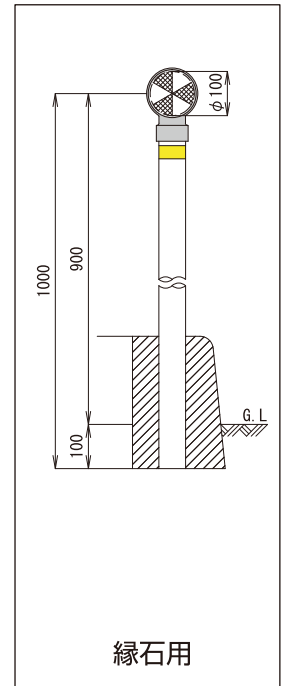
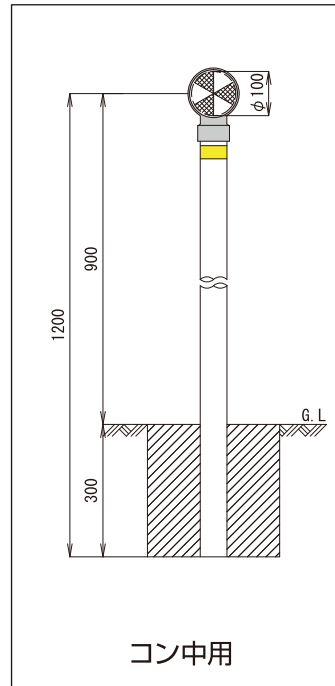
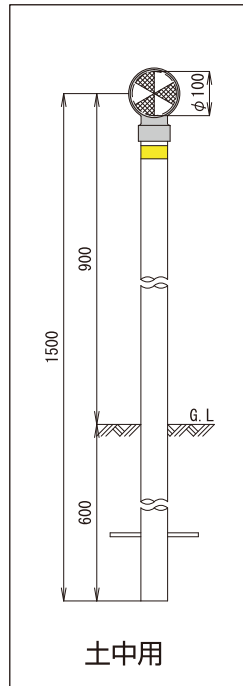
## ● 路側帯用 鋼管支柱



NSA・NWAタイプ



NSA・NWA (HDZ) タイプ



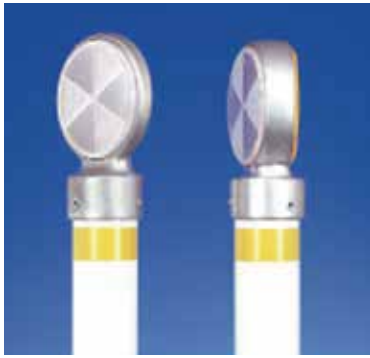
一般デリニエーター (φ100)

型番	設計価格	規格	反射体	支柱径	支柱長さ	支柱材質	オプション	頭部	
NSA34-100-E	5,700円	L=1500			1435				
NSA34-100-C	5,150円	L=1200	片面		1135				
NSA34-100-R	5,150円	L=1000			935				
NWA34-100-E	6,350円	L=1500		φ34	1435	亜鉛メッキ 静電粉体塗装 (白)			
NWA34-100-C	5,800円	L=1200	両面		1135				
NWA34-100-R	5,800円	L=1000			935				
NSA38-100-E	5,450円	L=1500		φ38.1	1435	亜鉛メッキ 静電粉体塗装 (白)			
NSA38-100-C	4,900円	L=1200	片面		1135				
NSA38-100-R	4,900円	L=1000			935				
NWA38-100-E	6,100円	L=1500		φ38.1	1435	亜鉛メッキ 静電粉体塗装 (白)			
NWA38-100-C	5,550円	L=1200	両面		1135				
NWA38-100-R	5,550円	L=1000			935				
NSA60-100-E	7,750円	L=1500		φ60.5	1435	亜鉛メッキ 静電粉体塗装 (白)			
NSA60-100-C	6,900円	L=1200	片面		1135				
NSA60-100-R	6,550円	L=1000			935				
NWA60-100-E	8,400円	L=1500		φ60.5	1435	亜鉛メッキ 静電粉体塗装 (白)		リフレクター φ100 (白・黄) アルミヘッド	
NWA60-100-C	7,550円	L=1200	両面		1135				
NWA60-100-R	7,200円	L=1000			935				
NSA34-100-HDZ-E	6,750円	L=1500		φ34	1435				
NSA34-100-HDZ-C	5,900円	L=1200	片面		1135				
NSA34-100-HDZ-R	5,900円	L=1000			935				
NWA34-100-HDZ-E	7,400円	L=1500		φ34	1435				
NWA34-100-HDZ-C	6,550円	L=1200	両面		1135				
NWA34-100-HDZ-R	6,650円	L=1000			935				
NSA60-100-HDZ-E	9,000円	L=1500		φ60.5	1435	熔融亜鉛メッキ			
NSA60-100-HDZ-C	7,950円	L=1200	片面		1135				
NSA60-100-HDZ-R	7,950円	L=1000			935				
NWA60-100-HDZ-E	9,650円	L=1500		φ60.5	1435	熔融亜鉛メッキ			
NWA60-100-HDZ-C	8,600円	L=1200	両面		1135				
NWA60-100-HDZ-R	8,600円	L=1000			935				

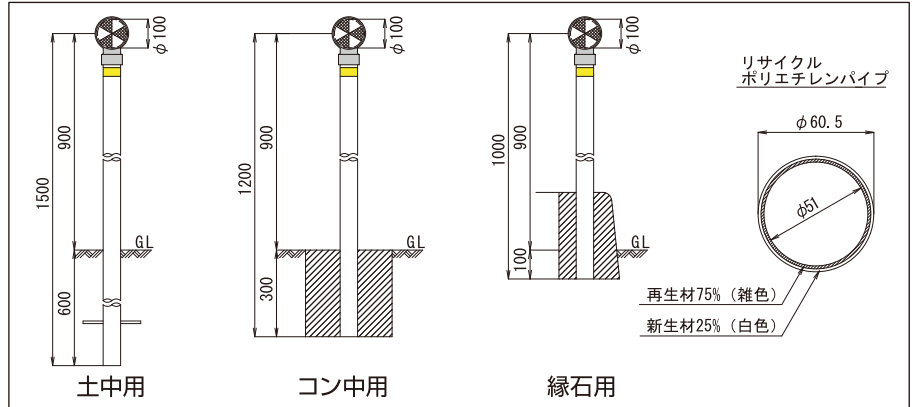
★土中用 (E) : L=1500、コン中用 (C) : L=1200、縁石用 (R) : L=1000



● 路側帯用 ポリエチレンパイプ



NSA・NWA (PEタイプ)

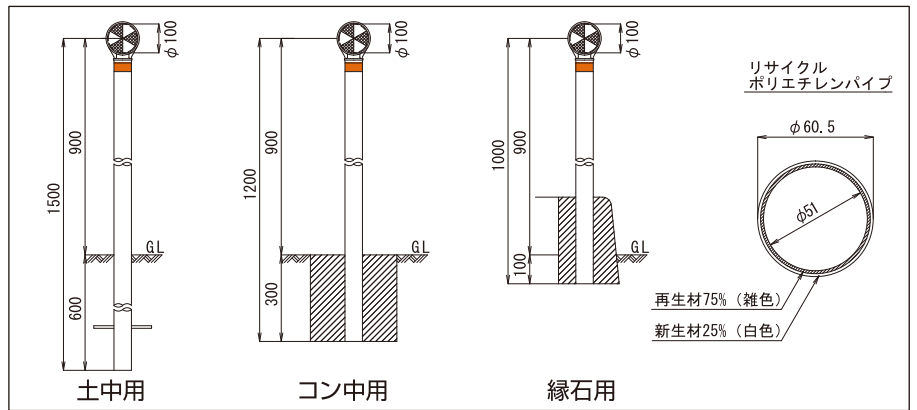


型番	設計価格	規格	反射体	支柱径	支柱長さ	支柱材質	オプション	頭部
NSA60-100-PE-E	5,750円	L=1500		φ60.5	1425	リサイクル ポリエチレンパイプ(白)	フタオプション アルミヘッド	リフレクター φ100 (白・黄) アルミヘッド
NSA60-100-PE-C	5,500円	L=1200	片面		1125			
NSA60-100-PE-R	5,500円	L=1000			925			
NWA60-100-PE-E	6,400円	L=1500		φ60.5	1425	リサイクル	フタオプション 樹脂ヘッド	リフレクター φ100 (白・黄) アルミヘッド
NWA60-100-PE-C	6,150円	L=1200	両面		1125			
NWA60-100-PE-R	6,150円	L=1000			925			

★土中用 (E) :L=1500、コン中用 (C) :L=1200、縁石用 (R) :L=1000 ※県章・県名・市章・市名刻印の対応可能 (別注)



NT60-100W (PEタイプ)

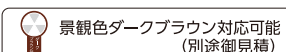


型番	設計価格	規格	反射体	支柱径	支柱長さ	支柱材質	頭部
NT60-100W-PE-E	5,000円	L=1500		φ60.5	1425	リサイクル ポリエチレンパイプ(白)	リフレクター
NT60-100W-PE-C	4,750円	L=1200	両面		1125		φ100 (白・黄)
NT60-100W-PE-R	4,750円	L=1000			925		樹脂ヘッド

★土中用 (E) :L=1500、コン中用 (C) :L=1200、縁石用 (R) :L=1000 ※県章・県名・市章・市名刻印の対応可能 (別注)



ポリエチレンパイプ刻印見本 ※県章・県名・市章・市名刻印の対応可能 (別注)



一般プリニエーター (φ100)

# 一般デリニエーター (φ100)

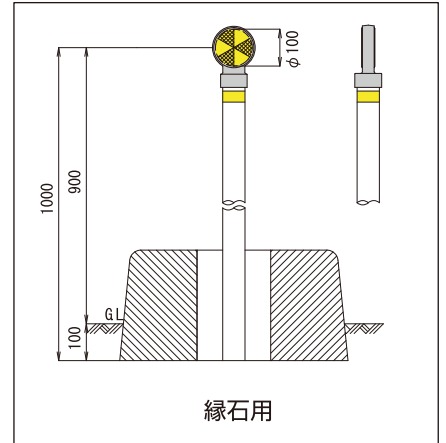
## ● 中央分離帯用 (両面角度なし) 鋼管支柱



NWA38-100-II型



NWA60-100-II型



縁石用

型番	設計価格	規格	反射体	支柱径	支柱長さ	支柱材質	オプション	頭部
NWA38-100-II型-E	6,100円	L=1500			1435	亜鉛メッキ 静電粉体塗装 (白)		リフレクター φ100 (黄) アルミヘッド
NWA38-100-II型-C	5,550円	L=1200		φ38.1	1135			
NWA38-100-II型-R	5,550円	L=1000	両面		935			
NWA60-100-II型-E	8,400円	L=1500	(平行)		1435	亜鉛メッキ 静電粉体塗装 (白)		リフレクター φ100 (黄) アルミヘッド
NWA60-100-II型-C	7,550円	L=1200		φ60.5	1135			
NWA60-100-II型-R	7,200円	L=1000			935			

★土中用 (E) : L=1500、コン中用 (C) : L=1200、縁石用 (R) : L=1000

## ● スノーポール差込式

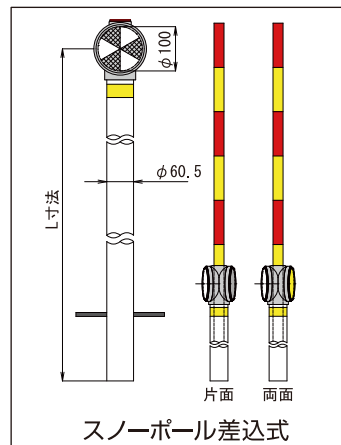
● 上部のキャップを外し単柱式スノーポールが差込み可能



NSKタイプ



NWKタイプ



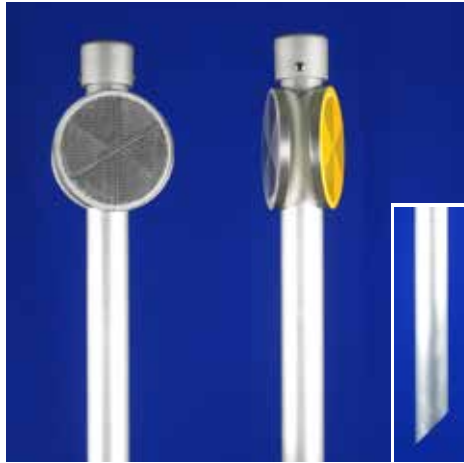
スノーポール差込式



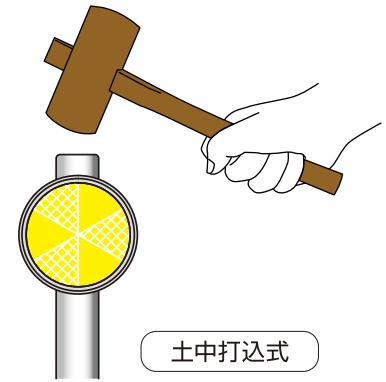
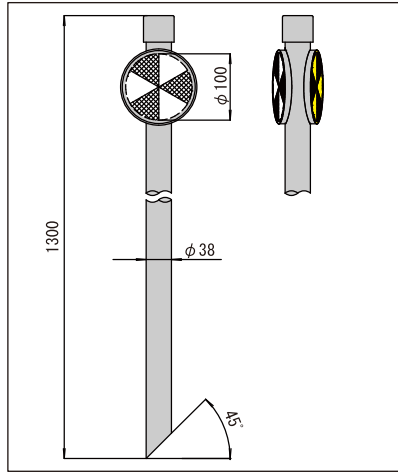
型番	設計価格	規格	反射体	支柱径	支柱長さ	支柱材質	オプション	頭部
NSK-1500	7,100円	L=1500	片面 (※1)	φ60.5	1490	亜鉛メッキ 静電粉体塗装 (白)	ブライク 対応	リフレクター φ100 (白・黄) アルミヘッド
NSK-1300	7,100円	L=1300			1290			
NSK-1200	6,600円	L=1200			1190			
NSK-1100	6,200円	L=1100			1090			
NSK-1000	6,200円	L=1000			990			
NWK-1500	7,300円	L=1500	両面	φ60.5	1490	亜鉛メッキ 静電粉体塗装 (白)	ブライク 対応	リフレクター φ100 (白・黄) アルミヘッド
NWK-1300	7,300円	L=1300			1290			
NWK-1200	6,800円	L=1200			1190			
NWK-1100	6,400円	L=1100			1090			
NWK-1000	6,400円	L=1000			990			

※1 片面は両面ヘッドの反射部片側にアルミカバーを取付ける仕様となります。

● 土中打込式 ※ 令和8年4月 仕様改良



PIL38-100W-AL



土中打込式

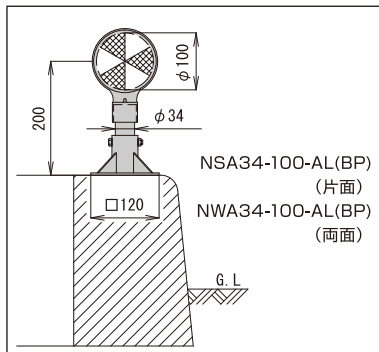
型番	設計価格	規格	反射体	支柱径	支柱長さ	支柱材質	頭部
PIL38-100W-AL	5,900円	L=1300	両面	φ38 先端斜めカット	1300	アルミ支柱 アルミキャップ付	リフレクター φ100 (白・黄) アルミ反射体枠

※ 本製品は緊急時の仮設置用として設計されております。

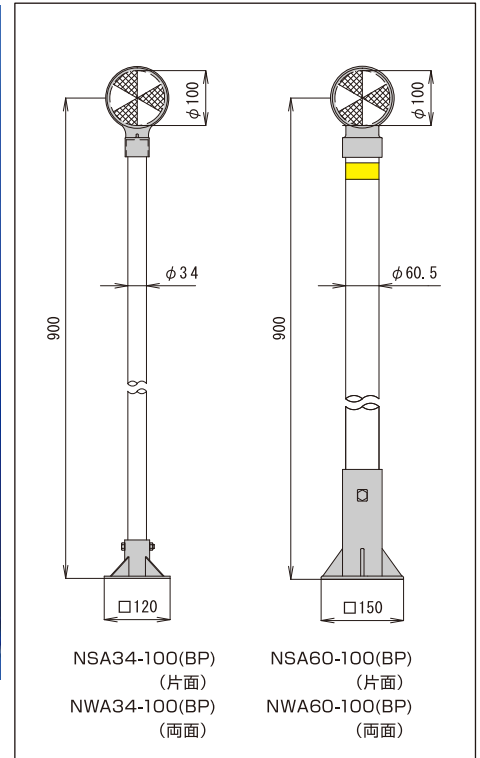
● ベースプレート式



NSA34-100-AL(BP)  
NWA34-100-AL(BP)



NSA34-100(BP) NSA60-100(BP)  
NWA34-100(BP) NWA60-100(BP)



NSA34-100(BP) NSA60-100(BP)  
NWA34-100(BP) NWA60-100(BP)  
(片面) (片面)  
(両面) (両面)

型番	設計価格	規格	反射体	支柱径	支柱長さ	支柱材質	オプション	頭部
NSA34-100-AL (BP)	7,000円	L=200	片面	φ34	125	アルミ支柱 アルミベースプレート (120×120) アンカーボルトC-850	ブルーバック対応 景観色ダークブラウン対応可能 (別途御見積)	リフレクター φ100 (白・黄) アルミヘッド
NWA34-100-AL (BP)	7,650円		両面					
NSA34-100 (BP)	9,250円	L=900	片面	φ34	亜鉛メッキ 静電粉体塗装 (白) アルミベースプレート (120×120) アンカーボルトC-850			
NWA34-100 (BP)	9,900円		両面					
NSA60-100 (BP)	12,350円		片面	φ60.5		亜鉛メッキ 静電粉体塗装 (白) アルミベースプレート (150×150) アンカーボルトC-1060		
NWA60-100 (BP)	13,000円		両面					

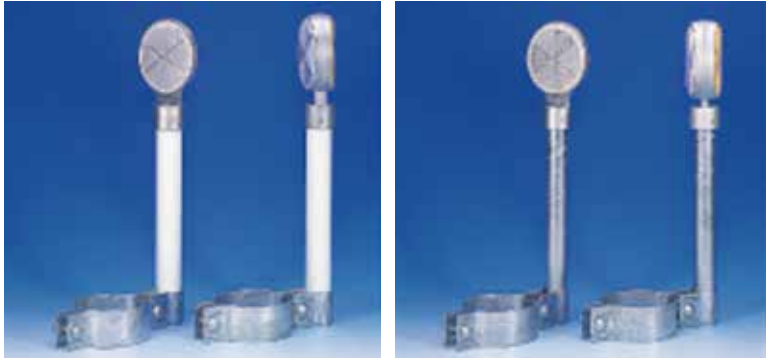
★ L寸法は設置場所に応じて御指定寸法で製作が可能です。

景観色ダークブラウン対応可能  
 (別途御見積)

一般アクリルエーター (φ100)

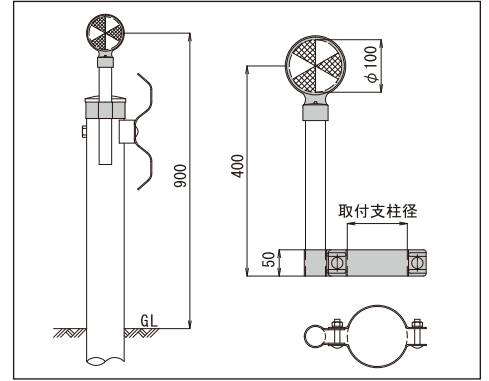
# 一般デリニエーター (φ100)

## ● 防護柵用親子バンド式



NSA・NWA38-100-G

NSA・NWA34-100-G-HDZ



型番	設計価格	規格	反射体	支柱径	支柱長さ	支柱材質	オプション	頭部・取付金具
NSA38-100-G	5,350円	L=400	片面	φ38.1	325	亜鉛メッキ		リフレクター φ100 (白・黄)
NWA38-100-G	6,000円		両面			静電粉体塗装 (白)		
NSA34-100-G-HDZ	5,650円	片面	φ34	溶融亜鉛メッキ			親子バンド (溶融亜鉛メッキ)	
NWA34-100-G-HDZ	6,250円	両面						

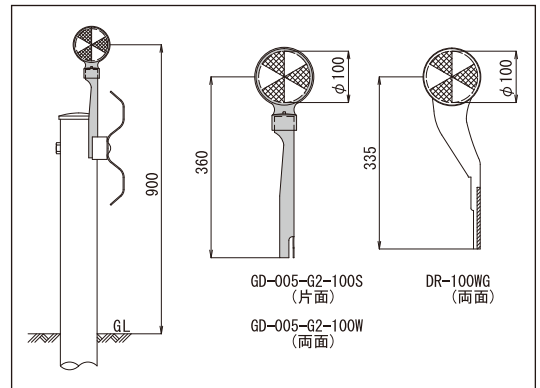
★親バンドサイズは、φ60.5・φ76.3・φ89.1・φ114.3・φ139.8があります。

## ● ガードレール差込式



GD-005-G2-100S・W

EGデリ DR-100WG

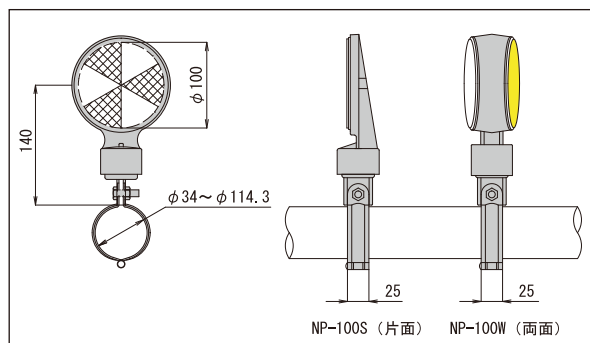


型番	設計価格	規格	反射体	仕様	オプション	頭部
GD-005-G2-100S	4,000円	L=360	片面	アルミヘッド+鋼板 (メッキ)		リフレクター φ100 (白・黄)
GD-005-G2-100W	4,650円		両面			
EGデリ DR-100WG	3,000円	L=335	両面	ポリカーボネート樹脂		

## ● ガードパイプバンド式

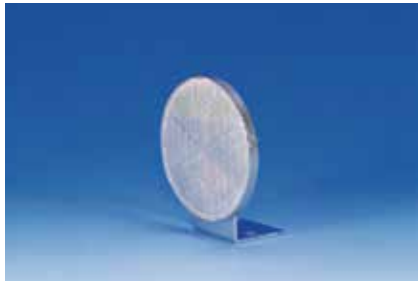


NP-100S・W

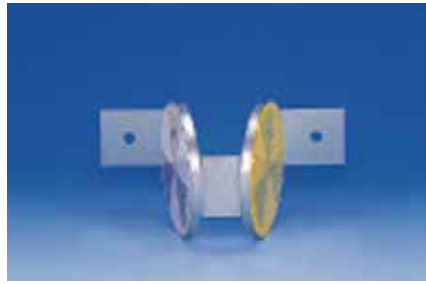


型番	設計価格	規格	反射体	取付支柱径	オプション	頭部・取付金具
NP-100S	4,200円	L=140	片面	φ34・φ42.7・φ48.6・φ60.5		リフレクター φ100 (白・黄) アルミヘッド 蝶番式吊バンド (溶融亜鉛メッキ)
	4,400円			φ76.3・φ89.1・φ114.3		
NP-100W	4,850円		両面	φ34・φ42.7・φ48.6・φ60.5		
	5,050円			φ76.3・φ89.1・φ114.3		

● 側壁・縁石アンカー式



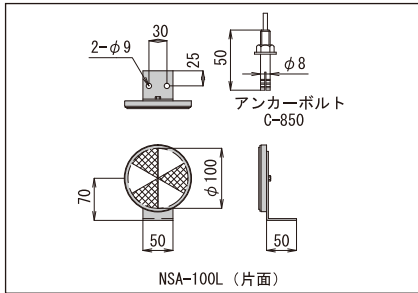
NSA-100L



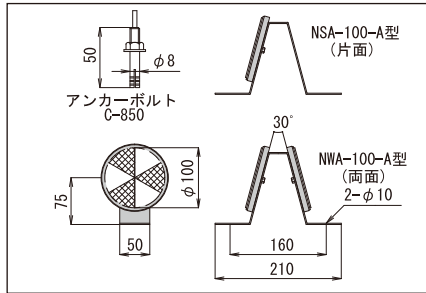
NWA-100-A型



NSA・NWA60-100-L型

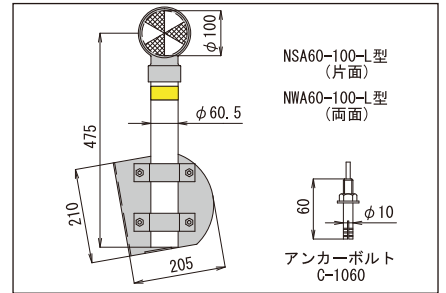


NSA-100L (片面)



NSA-100-A型 (片面)

NWA-100-A型 (両面)



NSA60-100-L型 (片面)

NWA60-100-L型 (両面)

アンカーボルト C-1060

型番	設計価格	規格	反射体	仕様	オプション	頭部
NSA-100L	3,200円	L=70	片面	アルミ金具t=3.0 アンカーボルトC-850×2本		リフレクター φ100 (白・黄)
NSA-100-A型	3,950円	L=75	片面	アルミ金具t=2.0		アルミ板
NWA-100-A型	4,600円		両面	アンカーボルトC-850×2本		
NSA60-100-L型	11,900円	L=475	片面	亜鉛メッキ 静電粉体塗装 (白) φ60.5		リフレクター φ100 (白・黄)
NWA60-100-L型	12,550円		両面	擁壁用自在金具 (メッキ) アンカーボルトC-1060×3本		アルミヘッド

● 一般デリニエーター頭部



NSA34-100/NWA34-100



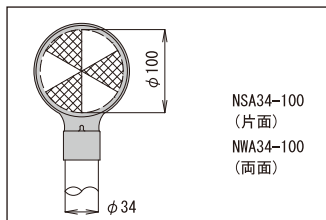
NSA38-100/NWA38-100/  
NWA38-100-II型



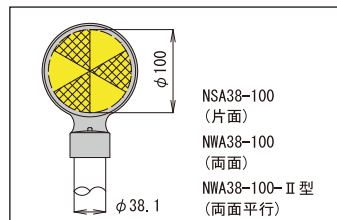
NSA60-100/NWA60-100/  
NWA60-100-II型



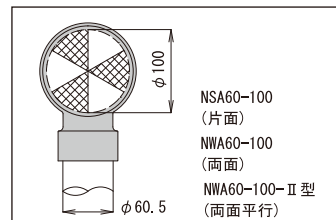
NSK/NWK



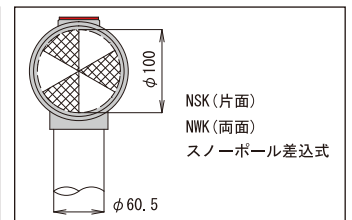
NSA34-100 (片面)  
NWA34-100 (両面)



NSA38-100 (片面)  
NWA38-100 (両面)  
NWA38-100-II型 (両面平行)



NSA60-100 (片面)  
NWA60-100 (両面)  
NWA60-100-II型 (両面平行)



NSK (片面)  
NWK (両面)  
スノーポール差込式

型番	設計価格	規格	反射体	取付支柱径	オプション	仕様		
NSA34-100	2,650円		片面	φ34		リフレクター φ100 (白・黄) アルミヘッド		
NWA34-100	3,300円		両面					
NSA38-100	2,650円	ヘッドのみ	片面	φ38.1			リフレクター φ100 (黄)	
NWA38-100	3,300円		両面					
NSA60-100	2,800円		片面					φ60.5
NWA60-100	3,450円		両面					
NWA38-100-II型	3,300円	ヘッドのみ	両面	φ38.1	リフレクター φ100 (黄)			
NWA60-100-II型	3,450円		(平行)			φ60.5		
NSK	3,700円	ヘッドのみ	片面	φ60.5	リフレクター φ100 (白・黄)			
NWK	3,900円	スノーポール差込式	両面					

景観色ダークブラウン対応可能 (別途御見積)

一般デリニエーター (φ100)

# 防塵デリニエーター (φ100)

リサイクルエコ製品 (一部)

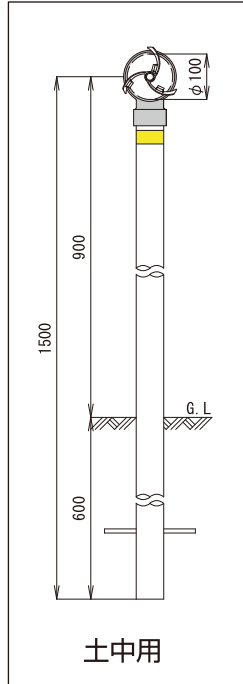
● 路側帯用 鋼管支柱・ポリエチレンパイプ



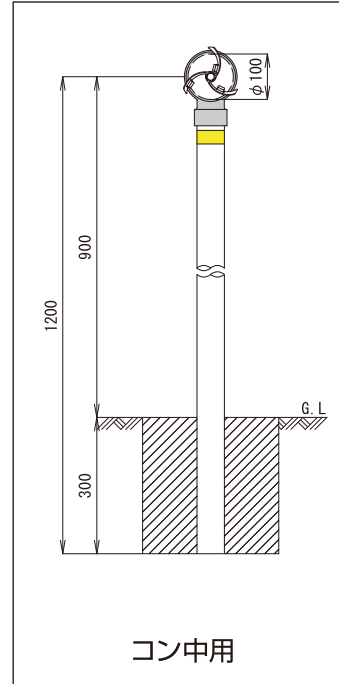
ATD60-100



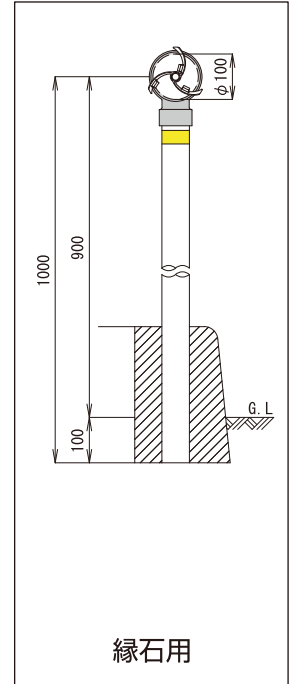
ATD34-100-HDZ



土中用



コン中用



縁石用

防塵デリニエーター (φ100)

型番	設計価格	規格	反射体	支柱径	支柱長さ	支柱材質	オプション	頭 部
ATD34-100S-E	7,400円	L=1500			1435			
ATD34-100S-C	6,850円	L=1200	片面		1135			
ATD34-100S-R	6,850円	L=1000		φ34	935	亜鉛メッキ 静電粉体塗装 (白)		
ATD34-100W-E	9,750円	L=1500	両面		1435			
ATD34-100W-C	9,200円	L=1200			1135			
ATD34-100W-R	9,200円	L=1000			935			
ATD38-100S-E	7,150円	L=1500			1435			
ATD38-100S-C	6,600円	L=1200	片面		1135			
ATD38-100S-R	6,600円	L=1000		φ38.1	935	亜鉛メッキ 静電粉体塗装 (白)		
ATD38-100W-E	9,500円	L=1500	両面		1435			
ATD38-100W-C	8,950円	L=1200			1135			
ATD38-100W-R	8,950円	L=1000			935			
ATD60-100S-E	9,450円	L=1500			1435			
ATD60-100S-C	8,600円	L=1200	片面	φ60.5	1135	亜鉛メッキ 静電粉体塗装 (白)		
ATD60-100S-R	8,250円	L=1000			935			
ATD60-100W-E	11,800円	L=1500	両面		1435			
ATD60-100W-C	10,950円	L=1200			1135			
ATD60-100W-R	10,600円	L=1000			935			
ATD34-100S-HDZ-E	8,450円	L=1500			1435			リフレクター φ100 (白・黄) アルミヘッド
ATD34-100S-HDZ-C	7,600円	L=1200	片面	φ34	1135			
ATD34-100S-HDZ-R	7,600円	L=1000			935			
ATD34-100W-HDZ-E	10,800円	L=1500	両面		1435			
ATD34-100W-HDZ-C	9,950円	L=1200			1135			
ATD34-100W-HDZ-R	9,950円	L=1000			935	溶融亜鉛メッキ		
ATD60-100S-HDZ-E	10,700円	L=1500			1435			
ATD60-100S-HDZ-C	9,650円	L=1200	片面	φ60.5	1135			
ATD60-100S-HDZ-R	9,650円	L=1000			935			
ATD60-100W-HDZ-E	13,050円	L=1500	両面		1435			
ATD60-100W-HDZ-C	12,000円	L=1200			1135			
ATD60-100W-HDZ-R	12,000円	L=1000			935			
ATD60-100S-PE-E	7,450円	L=1500			1425	リサイクル ポリエチレンパイプ (白)		
ATD60-100S-PE-C	7,200円	L=1200	片面	φ60.5	1125			
ATD60-100S-PE-R	7,200円	L=1000			925			
ATD60-100W-PE-E	9,800円	L=1500	両面		1425			
ATD60-100W-PE-C	9,550円	L=1200			1125			
ATD60-100W-PE-R	9,550円	L=1000			925			

★土中用 (E) : L=1500、コン中用 (C) : L=1200、縁石用 (R) : L=1000

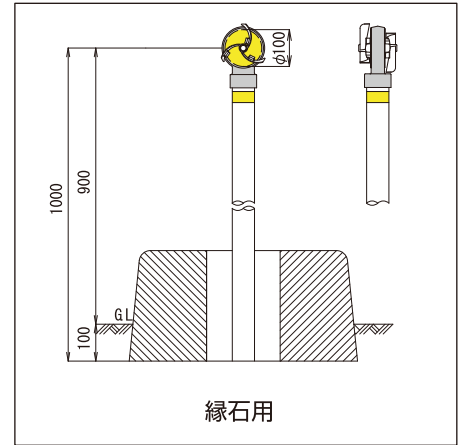
● 中央分離帯用 (両面角度なし) 鋼管支柱



ATD38-100-II型



ATD60-100-II型



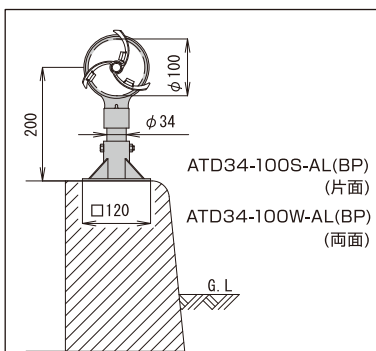
型番	設計価格	規格	反射体	支柱径	支柱長さ	支柱材質	オプション	頭部
ATD38-100-II型-E	9,500円	L=1500	両面 (平行)	φ38.1	1435	亜鉛メッキ 静電粉体塗装 (白)	リフレクター φ100 (黄)	アルミヘッド
ATD38-100-II型-C	8,950円	L=1200			1135			
ATD38-100-II型-R	8,950円	L=1000			935			
ATD60-100-II型-E	11,800円	L=1500		φ60.5	1435	亜鉛メッキ 静電粉体塗装 (白)	リフレクター φ100 (黄)	アルミヘッド
ATD60-100-II型-C	10,950円	L=1200			1135			
ATD60-100-II型-R	10,600円	L=1000			935			

★土中用 (E) : L=1500、コン中用 (C) : L=1200、縁石用 (R) : L=1000

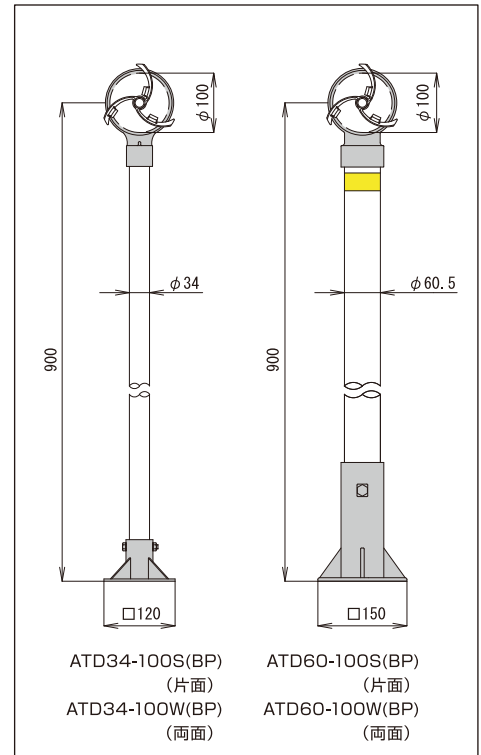
● ベースプレート式



ATD34-100S-AL (BP)  
ATD34-100W-AL (BP)

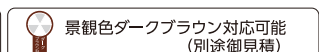


ATD34-100S (BP) ATD60-100S (BP)  
ATD34-100W (BP) ATD60-100W (BP)



型番	設計価格	規格	反射体	支柱径	支柱長さ	支柱材質	オプション	頭部
ATD34-100S-AL (BP)	8,700円	L=200	片面	φ34	125	アルミ支柱 アルミベースプレート (120×120) アンカーボルトC-850	リフレクター φ100 (白・黄)	アルミヘッド
ATD34-100W-AL (BP)	11,050円		両面					
ATD34-100S (BP)	10,950円	L=900	片面	φ34	825	亜鉛メッキ 静電粉体塗装 (白) アルミベースプレート (120×120) アンカーボルトC-850	リフレクター φ100 (白・黄)	アルミヘッド
ATD34-100W (BP)	13,300円		両面					
ATD60-100S (BP)	14,050円		片面	φ60.5				
ATD60-100W (BP)	16,400円		両面					

★L寸法は設置場所に応じて御指定寸法で製作が可能です。



防塵アクリルエーター (φ100)

# 防塵デリニエーター (φ100)

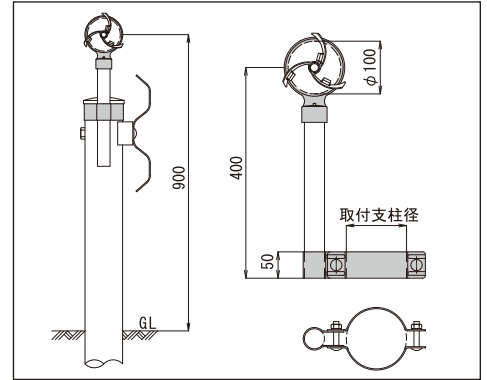
## ● 防護柵用親子バンド式



ATD38-100-G



ATD34-100-G-HDZ



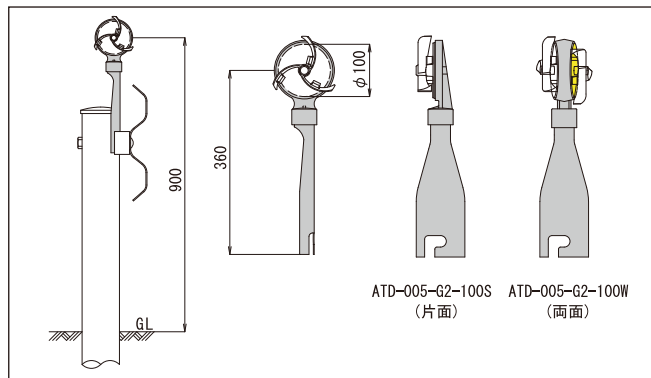
型番	設計価格	規格	反射体	支柱径	支柱長さ	支柱材質	オプション	頭部・取付金具
ATD38-100S-G	7,050円	L=400	片面	φ38.1	325	亜鉛メッキ 静電粉体塗装 (白)		リフレクター φ100 (白・黄)
ATD38-100W-G	9,400円		両面					
ATD34-100S-G-HDZ	7,350円	L=400	片面	φ34		熔融亜鉛メッキ		アルミヘッド 親子バンド (熔融亜鉛メッキ)
ATD34-100W-G-HDZ	9,650円		両面					

★親バンドサイズは、φ60.5・φ76.3・φ89.1・φ114.3・φ139.8があります。

## ● ガードレール差込式



ATD-005-G2-100

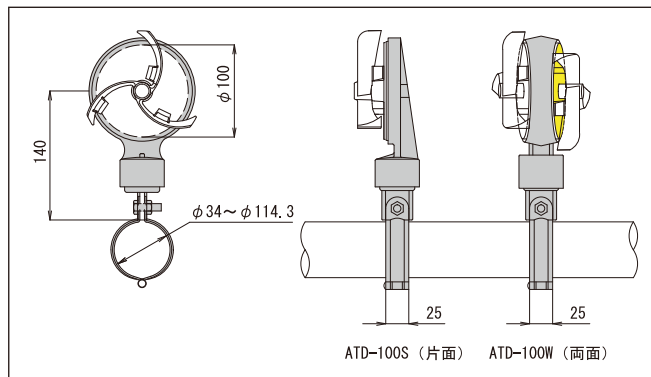


型番	設計価格	規格	反射体	仕様	オプション	頭部
ATD-005-G2-100S	5,700円	L=360	片面	アルミヘッド+鋼板 (メッキ)		リフレクター φ100 (白・黄)
ATD-005-G2-100W	8,050円		両面			

## ● ガードパイプバンド式



ATD-100S(W)



型番	設計価格	規格	反射体	取付支柱径	オプション	頭部・取付金具
ATD-100S	5,900円	L=140	片面	φ34・φ42.7・φ48.6・φ60.5		リフレクター φ100 (白・黄)
	6,100円			φ76.3・φ89.1・φ114.3		
ATD-100W	8,250円	L=140	両面	φ34・φ42.7・φ48.6・φ60.5		蝶番式吊バンド (熔融亜鉛メッキ)
	8,450円			φ76.3・φ89.1・φ114.3		

● 側壁・縁石アンカー式



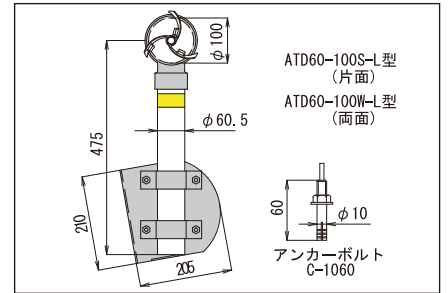
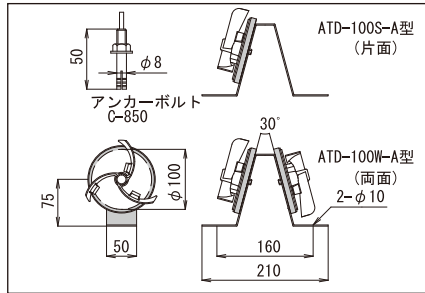
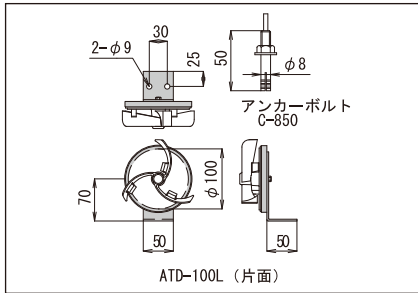
ATD-100L



ATD-100S-A型/ATD-100W-A型



ATD60-100S-L型/ATD60-100W-L型



型番	設計価格	規格	反射体	仕様	オプション	頭部
ATD-100L	4,900円	L=70	片面	アルミ金具t=3.0 アンカーボルトC-850×2本		リフレクター φ100 (白・黄)
ATD-100S-A型	5,650円	L=75	片面	アルミ金具t=2.0		アルミ板
ATD-100W-A型	8,000円		両面	アンカーボルトC-850×2本		
ATD60-100S-L型	13,600円	L=475	片面	亜鉛メッキ 静電粉体塗装 (白) φ60.5		リフレクター φ100 (白・黄)
ATD60-100W-L型	15,950円		両面	擁壁用自在金具 (メッキ) アンカーボルトC-1060×3本		アルミヘッド

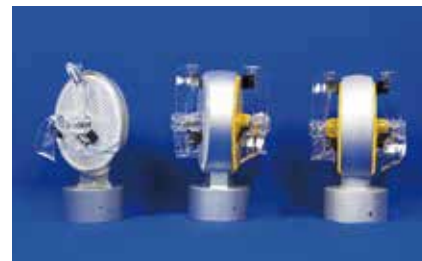
● 防塵デリニエーター頭部



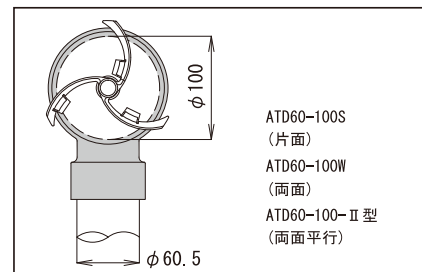
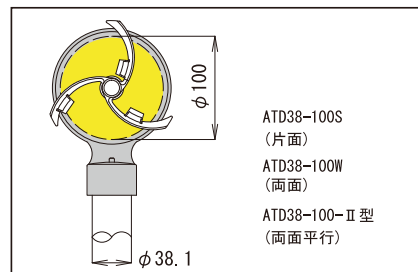
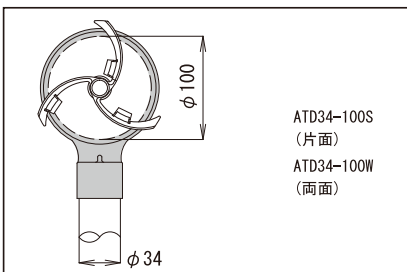
ATD34-100S/ATD34-100W



ATD38-100S/ATD38-100W/  
ATD38-100-II型



ATD60-100S/ATD60-100W/  
ATD60-100-II型



型番	設計価格	規格	反射体	取付支柱径	オプション	仕様
ATD34-100S	4,350円		片面	φ34		リフレクター φ100 (白・黄)
ATD34-100W	6,700円		両面			アルミヘッド
ATD38-100S	4,350円	ヘッドのみ	片面	φ38.1		
ATD38-100W	6,700円		両面			
ATD60-100S	4,500円		片面	φ60.5		リフレクター
ATD60-100W	6,850円		両面			φ100 (黄)
ATD38-100-II型	6,700円		両面	φ38.1		リフレクター
ATD60-100-II型	6,850円		両面 (平行)	φ60.5		φ100 (黄)

景観色ダークブラウン対応可能  
(別途御見積)

防塵デリニエーター (φ100)

# 大型デリニエーター (φ300)

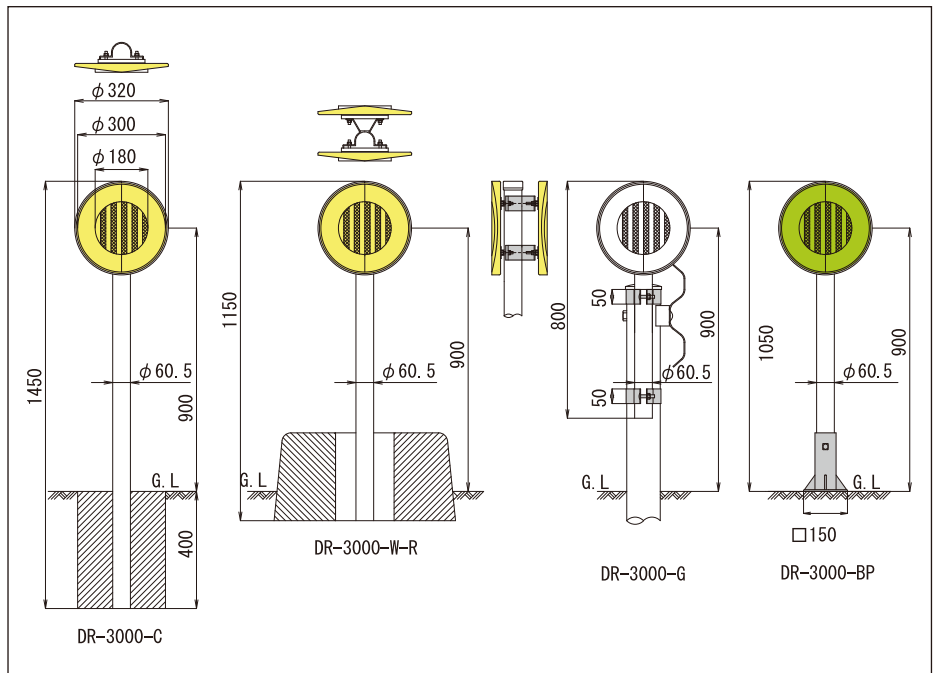
## ● スーパーワイド



DR-3000



DR-3000 (GR取付)



大型デリニエーター (φ300)

型番	設計価格	規格	反射体	支柱径	支柱長さ	支柱材質	頭部・取付金具
DR-3000	9,750円	ヘッドのみ	片面				
DR-3000-W	22,500円	取付金具φ60.5用	両面平行				リフレクター: φ300
DR-3000-E	16,200円	L=1650	片面		1650		白 (C) ・蛍光黄 (DGA)
DR-3000-W-E	28,950円	土中用	両面平行				ライムイエロー (YG)
DR-3000-C	15,600円	L=1450	片面		1435		ポリカーボネート樹脂
DR-3000-W-C	28,350円	コン中用	両面平行				
DR-3000-R	15,600円	L=1150	片面	φ60.5	1135	亜鉛メッキ 静電粉体塗装 (白)	(防護柵用) 親子バンド (溶融亜鉛メッキ) 2ヶ所止め
DR-3000-W-R	28,350円	構造物用	両面平行				
DR-3000-G	17,000円	L=800	片面		800		(ベースプレート式)
DR-3000-G-W	29,750円	防護柵用	両面平行				アルミベースプレート
DR-3000-BP	22,000円	L=1050	片面				アンカーボルトC-1060
DR-3000-BP-W	34,750円	ベースプレート式	両面平行		1050		

★御注文の際は、型番の後にリフレクター色を御指定下さい。

白:C 蛍光黄:DGA ライムイエロー:YG

例) 土中用 片面 蛍光黄 ⇒ DR-3000-E DGA

コン中用 両面 白/蛍光黄 ⇒ DR-3000-W-C C/DGA

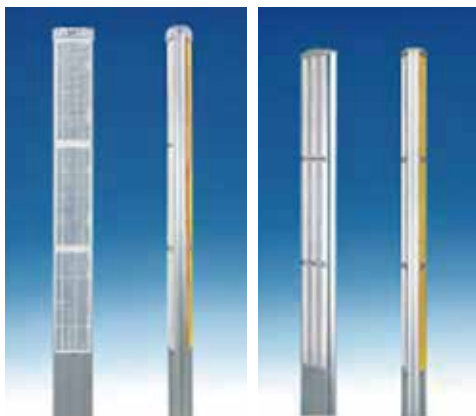
★支柱を溶融亜鉛メッキ鋼管にした場合 土中用 (φ60.5×1650) 2,150円増、コン中用 (φ60.5×1435) 1,900円増

構造物用 (φ60.5×1135) 1,900円増、ベースプレート式 (φ60.5×1050) 1,800円増、GR用 (φ60.5×800) 1,100円増

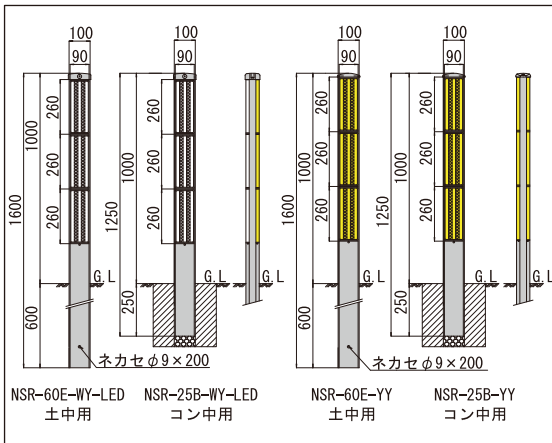
★防護柵用の親子バンドサイズは、φ60.5・φ76.3・φ89.1・φ114.3・φ139.8があります。

# ワイドポスト

## ● 路側帯用



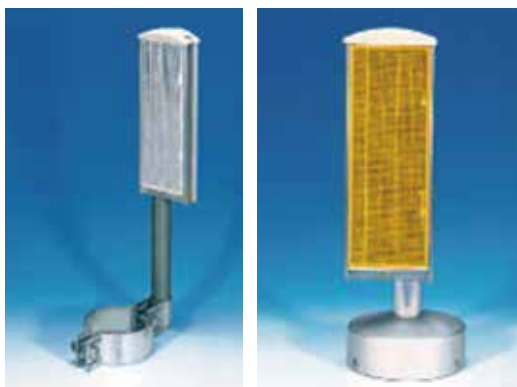
NSR-60E・25B-LED    NSR-60E・25B



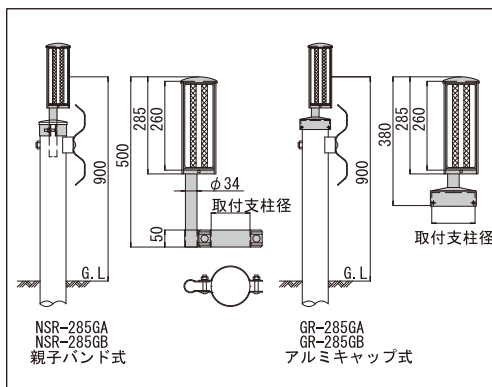
型番	設計価格	リフレクター		本体寸法	規格	オプション	ソーラーヘッド
NSR-60E-WY-LED	14,500円	両面	白/黄	各3段	L=1600		φ5赤色LED発光 /片面のみ
NSR-60E-YY-LED			黄/黄				
NSR-60E-W-LED	13,100円	片面	白	3段			
NSR-60B-Y-LED			黄				
NSR-25B-WY-LED	13,200円	両面	白/黄	各3段	L=1250		
NSR-25B-YY-LED			黄/黄				
NSR-25B-W-LED	11,900円	片面	白	3段			
NSR-25B-Y-LED			黄				
NSR-60E-WY	14,500円	両面	白/黄	各3段	L=1600	ダークブラウン対応	
NSR-60E-YY			黄/黄				
NSR-60E-W	13,100円	片面	白	3段			
NSR-60E-Y			黄				
NSR-25B-WY	13,200円	両面	白/黄	各3段	L=1250		なし
NSR-25B-YY			黄/黄				
NSR-25B-W	11,900円	片面	白	3段			
NSR-25B-Y			黄				

★リフレクター（反射板）ライムイエロー色（YG）も製作できます。

## ● 防護柵取付式



NSR-285GA・GB    GR-285GA・GB



GP用（特注）

型番	設計価格	リフレクター		本体寸法	規格	オプション	取付支柱
NSR-285GA-WY	8,600円	両面	白/黄	各1段			
NSR-285GA-YY			黄/黄				
NSR-285GA-W	8,100円	片面	白	1段			アルミ支柱 φ34×2.0t×500
NSR-285GA-Y			黄				
NSR-285GB-WY	8,600円	両面	白/黄	各1段	L=285		
NSR-285GB-YY			黄/黄				
NSR-285GB-W	8,100円	片面	白	1段			アルミ支柱 φ34×2.0t×300
NSR-285GB-Y			黄				
GR-285GA-WY	9,250円	両面	白/黄	各1段		ダークブラウン対応	
GR-285GA-YY			黄/黄				
GR-285GA-W	8,750円	片面	白	1段			アルミ支柱 φ34×2.0t×300
GR-285GA-Y			黄				
GR-285GB-WY	8,600円	両面	白/黄	各1段			
GR-285GB-YY			黄/黄				
GR-285GB-W	8,100円	片面	白	1段			
GR-285GB-Y			黄				

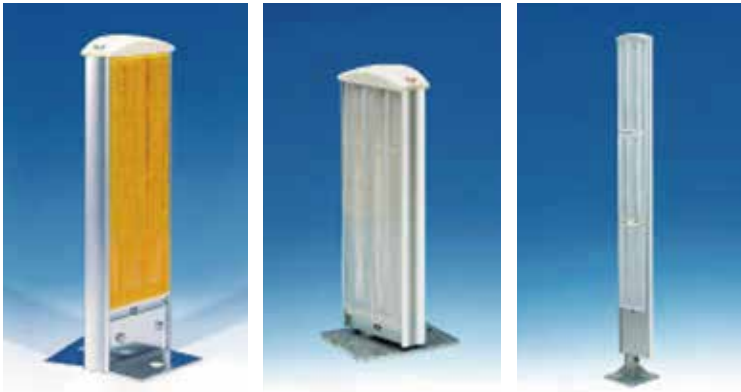
★リフレクター（反射板）ライムイエロー色（YG）も製作できます。    ★親バンドサイズは、φ60.5・φ76.3・φ89.1もあります。

景観色ダークブラウン対応可能  
（別途御見積）

ワイドポスト

# ワイドポスト

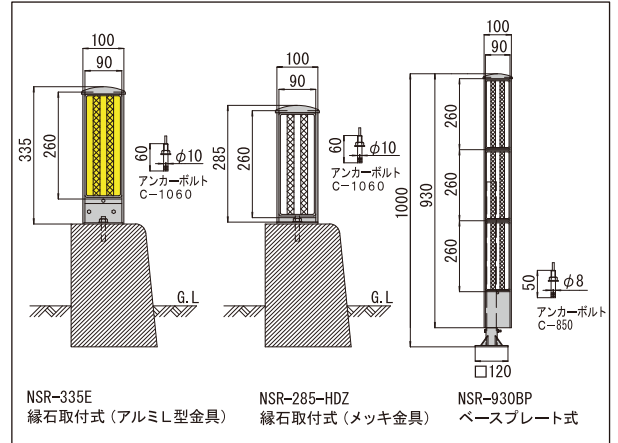
## ● 構造物取付式



NSR-335E

NSR-285-HDZ

NSR-930BP



型番	設計価格	リフレクター		本体寸法	規格	オプション	取付支柱等	
NSR-335E-WY	8,050円	両面	白/黄	各1段	L=335	アルミL型金具式	アンカーボルト C-1060	
NSR-335E-YY			黄/黄					
NSR-335E-W			白					
NSR-335E-Y	7,550円	片面	黄	1段	L=285	メッキ金具式	アンカーボルト C-1060	
NSR-285WY-HDZ			白/黄					各1段
NSR-285YY-HDZ			黄/黄					
NSR-285W-HDZ	8,350円	片面	白	1段	L=930	アルミベースプレート式	アルミ支柱 φ34×2.0t×800	
NSR-285Y-HDZ			黄					
NSR-930BP-WY	18,000円	両面	白/黄	各3段	L=930	アルミベースプレート式	アンカーボルト C-850	
NSR-930BP-YY			黄/黄					
NSR-930BP-W			白					
NSR-930BP-Y	16,700円	片面	黄	3段				

★リフレクター（反射板）ライムイエロー色（YG）も製作できます。

ワイドポスト

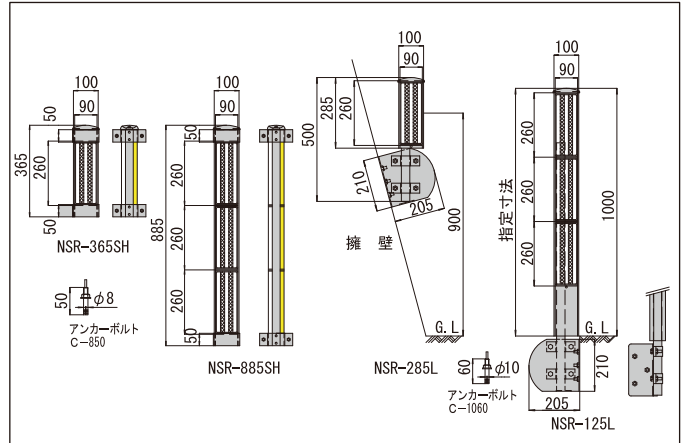
## ● 側壁・擁壁取付式



NSR-365SH  
NSR-885SH

NSR-285L

NSR-125L



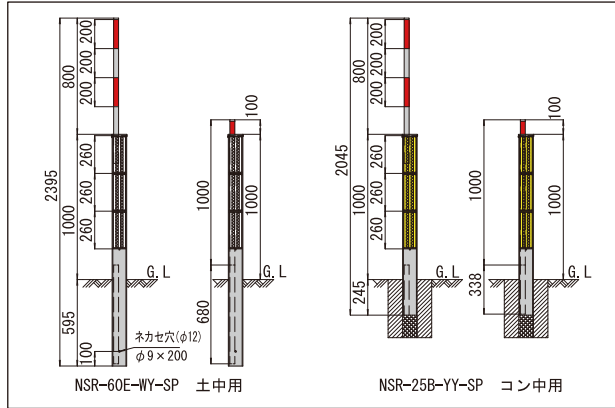
型番	設計価格	リフレクター		本体寸法	規格	オプション	取付支柱等	
NSR-365SH-WY	10,250円	両面	白/黄	各1段	L=365	アルミ側壁金具式	アンカーボルト C-850	
NSR-365SH-YY			黄/黄					
NSR-365SH-W			白					
NSR-365SH-Y	9,750円	片面	黄	1段	L=885	メッキ金具式	アンカーボルト C-1060	
NSR-885SH-WY			白/黄					各3段
NSR-885SH-YY			黄/黄					
NSR-885SH-W	15,450円	片面	白	3段	L=285	擁護用自在金具式（溶融亜鉛メッキ）	アルミ支柱 φ34×2.0t×500	
NSR-885SH-Y			黄					
NSR-285L-WY	13,800円	両面	白/黄	各1段	L=285	メッキ金具式	アンカーボルト C-1060	
NSR-285L-YY			黄/黄					
NSR-285L-W			白					
NSR-285L-Y	13,200円	片面	黄	1段	L=1250 ※寸法指定対応	アルミベースプレート式	アンカーボルト C-1060	
NSR-125L-WY			白/黄					各3段
NSR-125L-YY			黄/黄					
NSR-125L-W	22,150円	片面	白	3段		アルミ支柱 φ34×2.0t×800		
NSR-125L-Y			黄					

★リフレクター（反射板）ライムイエロー色（YG）も製作できます。

● スノーポール兼用タイプ



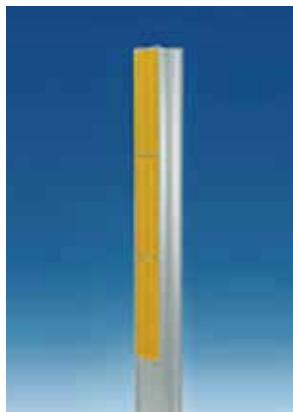
NSR-60E・25B-SP



型番	設計価格	リフレクター		本体寸法	規格	オプション	スノーポール部
NSR-60E-WY-SP	22,750円	両面	白/黄	各3段	L=1600	土中用	アルミ支柱 φ34×2.0t×1000 赤色反射シート200mm×2段 ワンタッチ回転収納式
NSR-60E-YY-SP			黄/黄				
NSR-60E-W-SP	21,350円	片面	白	3段			
NSR-60E-Y-SP			黄				
NSR-25B-WY-SP	21,450円	両面	白/黄	各3段	L=1250	コン中用	
NSR-25B-YY-SP			黄/黄				
NSR-25B-W-SP	20,150円	片面	白	3段			
NSR-25B-Y-SP			黄				

★リフレクター（反射板）ライムイエロー色（YG）も製作できます。

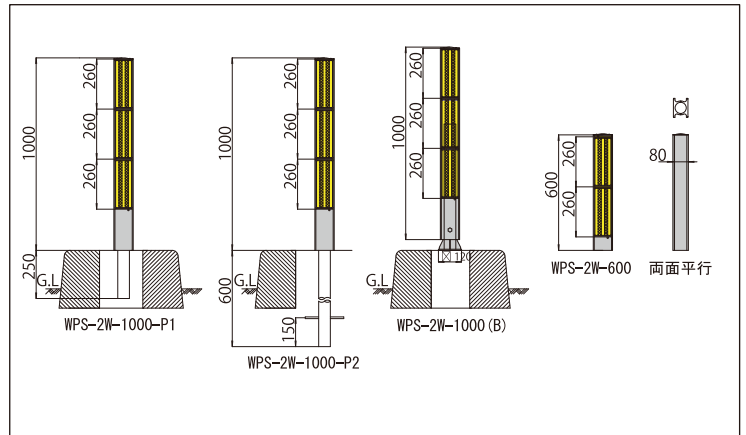
● ワイドポストⅡ型 中央分離帯用両面平行



WPS-2W-1000



WPS-2W-600



型番	設計価格	リフレクター		本体寸法	規格	取付支柱等
WPS-2W-1000	13,200円	両面 (平行)	黄/黄	各3段	L=1000	本体のみ
WPS-2W-1000-P1	16,300円					コン中用
WPS-2W-1000-P2	17,400円					土中用
WPS-2W-600	9,100円	両面 (平行)	黄/黄	各2段	L=600	本体のみ
WPS-2W-600-P1	12,200円					コン中用
WPS-2W-1000 (B)	31,000円	両面 (平行)	黄/黄	各3段	L=1000	ベースプレート式
WPS-2W-600 (B)	26,900円					両面 (平行)

★リフレクター（反射板）ライムイエロー色（YG）も製作できます。

★ワイドポストⅡ型の片面は廃番になります。



景観色ダークブラウン対応可能  
(別途御見積)

ワイドポスト

# 線形誘導標

## ● カーブアイ



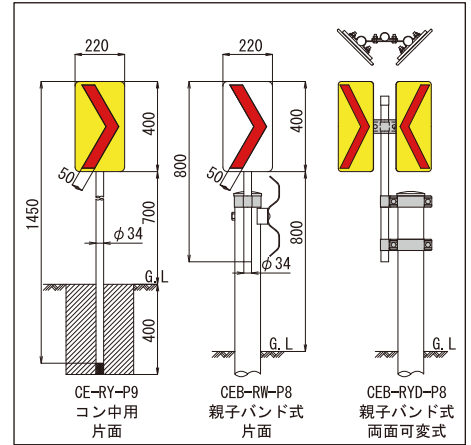
CE-RY-P9



CEB-RW-P8



CE-RYD



型番	設計価格	規格	反射体	支柱径	支柱長さ	支柱材質	本体・防護柵用取付金具
CE-RY (赤・黄)	5,400円	ヘッドのみ	片面				リフレクター (赤)
CE-RYD (赤・黄)	17,600円	取付金具φ34用	両面可変式				基板 (黄) H400×W220 ポリカーボネート樹脂
CE-RY-P9 (赤・黄)	10,100円	L=1450	片面		1435	亜鉛メッキ 静電粉体 塗装 (白)	防護柵用親子バンド (溶融亜鉛メッキ) 片面1カ所、両面2カ所止め
CE-RYD-P9 (赤・黄)	22,300円	コン中用	両面可変式	φ34	800		
CEB-RY-P8 (赤・黄)	10,600円	L=800	片面				
CEB-RYD-P8 (赤・黄)	24,100円	防護柵用	両面可変式				
CE-RW (赤・白)	5,400円	ヘッドのみ	片面				リフレクター (赤)
CE-RWD (赤・白)	17,600円	取付金具φ34用	両面可変式				基板 (白) H400×W220 ポリカーボネート樹脂
CE-RW-P9 (赤・白)	10,100円	L=1450	片面		1435	亜鉛メッキ 静電粉体 塗装 (白)	防護柵用親子バンド (溶融亜鉛メッキ) 片面1カ所、両面2カ所止め
CE-RWD-P9 (赤・白)	22,300円	コン中用	両面可変式	φ34	800		
CEB-RW-P8 (赤・白)	10,600円	L=800	片面				
CEB-RWD-P8 (赤・白)	24,100円	防護柵用	両面可変式				

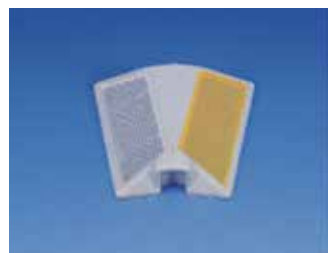
★支柱を溶融亜鉛メッキ鋼管にした場合 コン中用:φ34×1435 1,450円増 GR用:φ34×800 800円増  
★防護柵用の親バンドサイズは、φ60.5・φ76.3・φ89.1・φ114.3・φ139.8があります。

# 縁石マーカ

## ● キャットアイマーカ



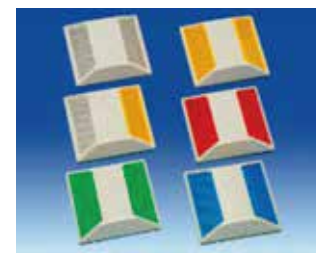
DR-210



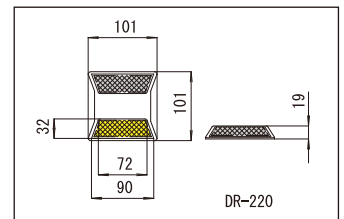
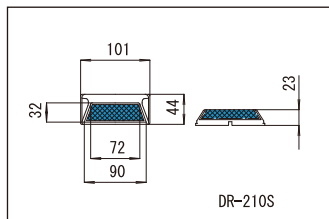
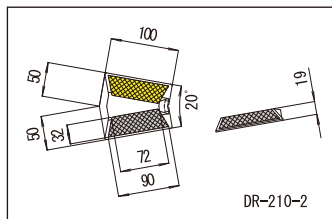
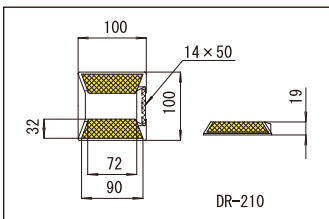
DR-210-2



DR-210S



DR-220



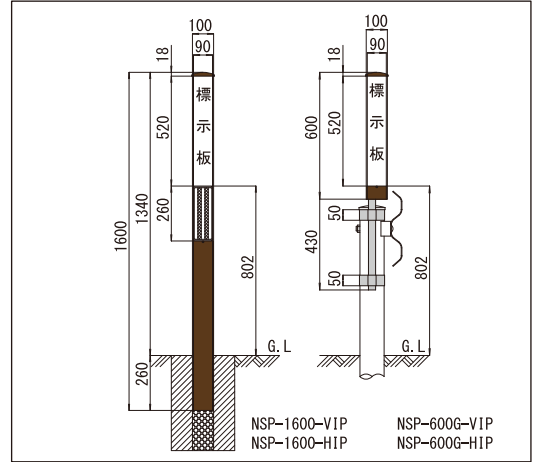
型番	設計価格	材質	仕様	リフレクター
DR-210	1,250円		100×100×19 接着剤使用量: 50g	白/白 (C/C)・黄/黄 (DGA/DGA) 黄/白 (DGA/C)・赤/赤 (R/R)
DR-210-2 角度付仕様	1,500円	リフレクター:アクリル樹脂 本体:ABS樹脂	63/98×100×19 接着剤使用量: 50g	黄/白 (DGA/C)
DR-210S 片面仕様	650円		44×101×23 接着剤使用量: 25g	白 (C)・黄 (DGA)・赤 (R)・緑 (G)・青 (B)
DR-220 充填剤仕様	1,250円		101×101×19 接着剤使用量: 50g 充填剤:エポキシ系樹脂	白/白 (C/C)・黄/黄 (DGA/DGA) 黄/白 (DGA/C)・赤/赤 (R/R) 緑/緑 (G/G)・青/青 (B/B)
マーカードC	3,600円	内容量: 1kg	エポキシ系2液性 チューブタイプ	配合割合 主剤:硬化剤 500g: 500g

# 景観型距離標/地点標 New Style Post

- 道路管理者や道路利用者に役立つ距離標や地点名による情報提供とリフレクターによる視線誘導を兼ね備えております。
- 一定の間隔で設置することにより、表示板の反射シートとリフレクターで、特に夜間ドライバーを安全に誘導することができます。



★本体色：ダークブラウン色



## ● 路側帯用・防護柵親子バンド式

型番	設計価格	本体寸法	規格	仕様	リフレクター・標示板
NSP-1600-VIP	別途見積り	L=1600	路側帯用	距離標	白/黄×各1段 広角プリズム型反射シート
NSP-600G-VIP		L=600	防護柵用親子バンド式	距離標	リフレクターなし 広角プリズム型反射シート
NSP-1600-HIP	別途見積り	L=1600	路側帯用	地点標	白/黄×各1段 カプセルプリズム型反射シート
NSP-600G-HIP		L=600	防護柵用親子バンド式	地点標	リフレクターなし カプセルプリズム型反射シート

★本体色：ダークブラウン色

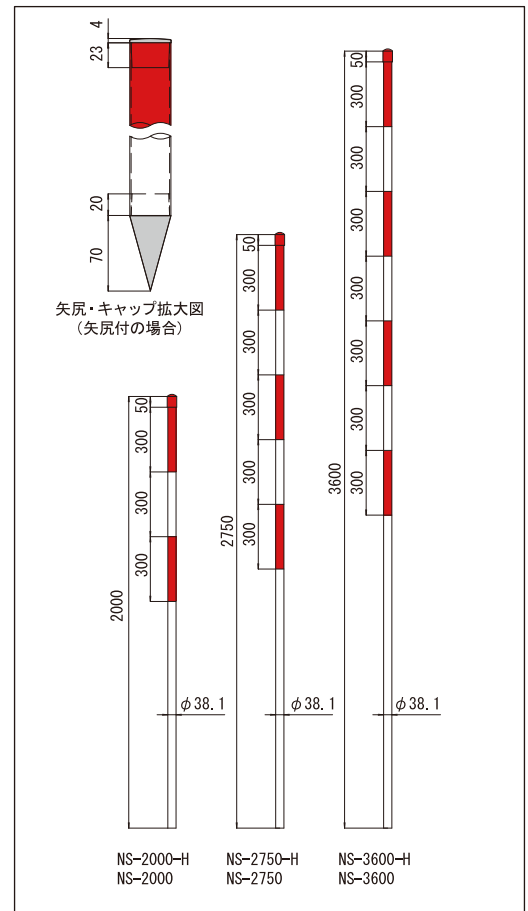
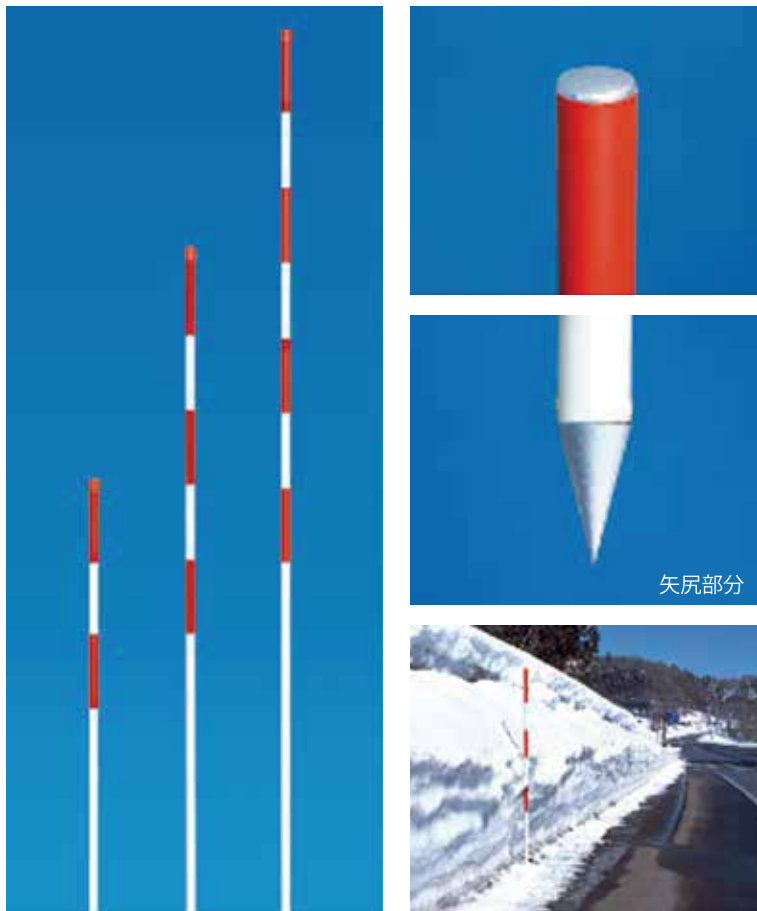
## 特注品施工事例

●上記以外にもご要望に応じた各種仕様をご提案させていただきます。



# 単柱式スノーポール

## ● 鋼管スノーポール



▼赤色300mm反射シートタイプ (矢尻なし：赤樹脂キャップ 矢尻付：アルミ内キャップ)

型番	設計価格	規格	支柱径	支柱材質	仕様
NS-2000-H	4,550円	L=2000	φ38.1×t1.2	亜鉛メッキ 静電粉体塗装 (白)	反射シート：赤色300mm×2段
NS-2000-H 矢尻付	5,450円				反射シート：赤色300mm×3段
NS-2750-H	5,650円	L=2750			反射シート：赤色300mm×3段
NS-2750-H 矢尻付	6,550円				反射シート：赤色300mm×4段
NS-3600-H	7,100円	L=3600			反射シート：赤色300mm×4段
NS-3600-H 矢尻付	8,000円				

※反射シート段数の追加が可能です。1段増すごとに300円アップとなります。

▼赤色300mmスクリーン印刷タイプ (矢尻なし：赤樹脂キャップ 矢尻付：アルミ内キャップ) ※受注生産品となります。

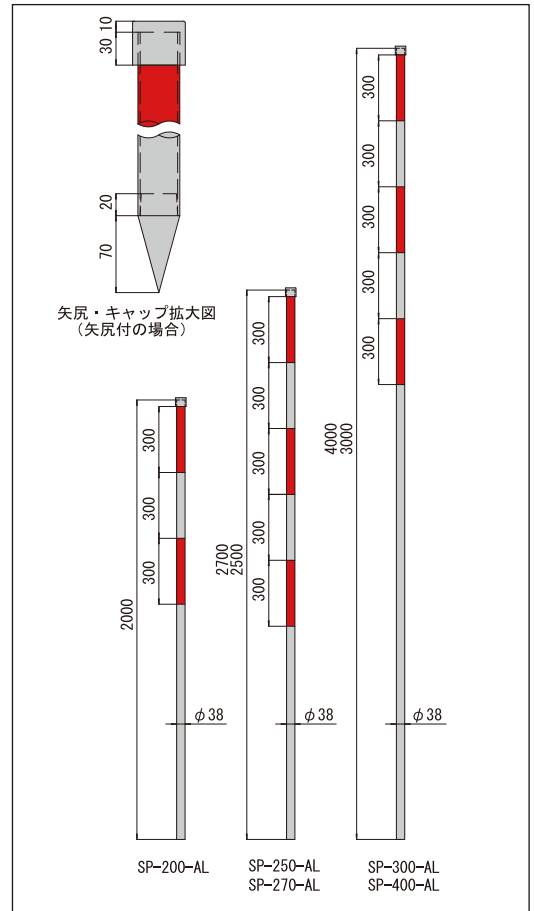
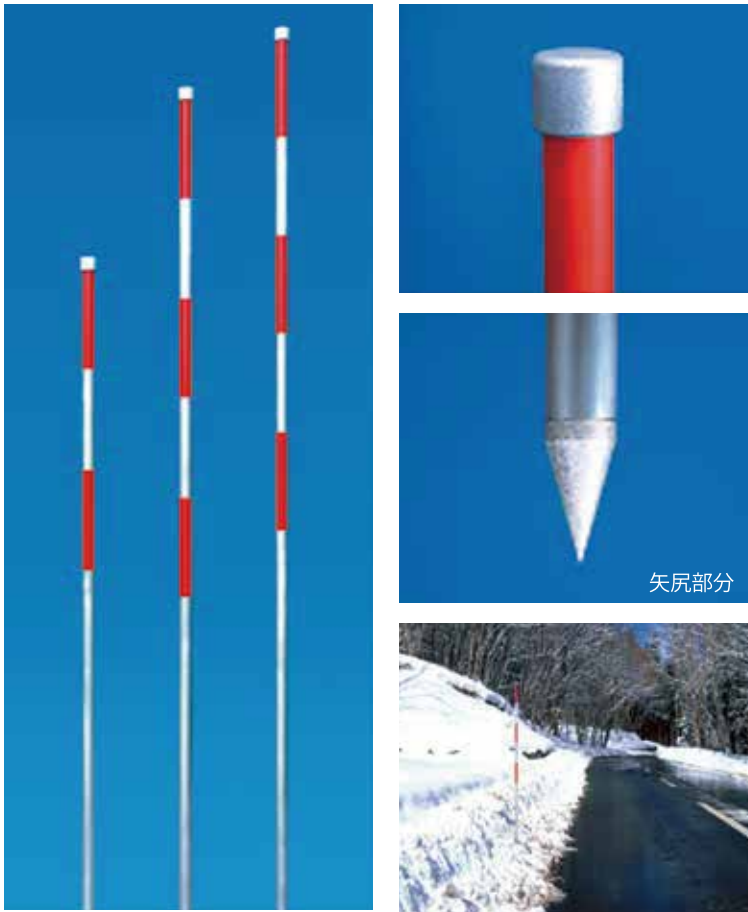
型番	設計価格	規格	支柱径	支柱材質	仕様
NS-2000	4,550円	L=2000	φ38.1×t1.2	亜鉛メッキ 静電粉体塗装 (白)	スクリーン印刷：赤色300mm×2段 反射シート：赤色50mm×2ヶ所
NS-2000 矢尻付	5,450円				スクリーン印刷：赤色300mm×3段 反射シート：赤色50mm×2ヶ所
NS-2750	5,650円	L=2750			スクリーン印刷：赤色300mm×4段 反射シート：赤色50mm×2ヶ所
NS-2750 矢尻付	6,550円				
NS-3600	7,100円	L=3600			
NS-3600 矢尻付	8,000円				

● 矢尻付：アルミ外キャップ仕様も製作可能です。

※ 価格はお問合わせください。

● L=3600 は配達不可や追加運賃の地域がありますのでお問合わせください。

● アルミスノーポール



▼赤色300mm反射シートタイプ (アルミ外キャップ)

型番	設計価格	規格	支柱径	支柱材質	仕様
SP-200-AL	4,550円	L=2000	φ38×t 2.0	アルミ支柱	反射シート：赤色300mm×2段 ※3段貼り可能 (300円増)
SP-200-AL 矢尻付	5,250円				
SP-250-AL	5,850円	L=2500			
SP-250-AL 矢尻付	6,550円				
SP-270-AL	5,850円	L=2700			
SP-270-AL 矢尻付	6,550円				
SP-300-AL	6,400円	L=3000	アルミ支柱	反射シート：赤色300mm×3段	
SP-300-AL 矢尻付	7,100円				
SP-400-AL	8,550円	L=4000			
SP-400-AL 矢尻付	9,250円				

※反射シート段数の追加が可能です。1段増すごとに300円アップとなります。

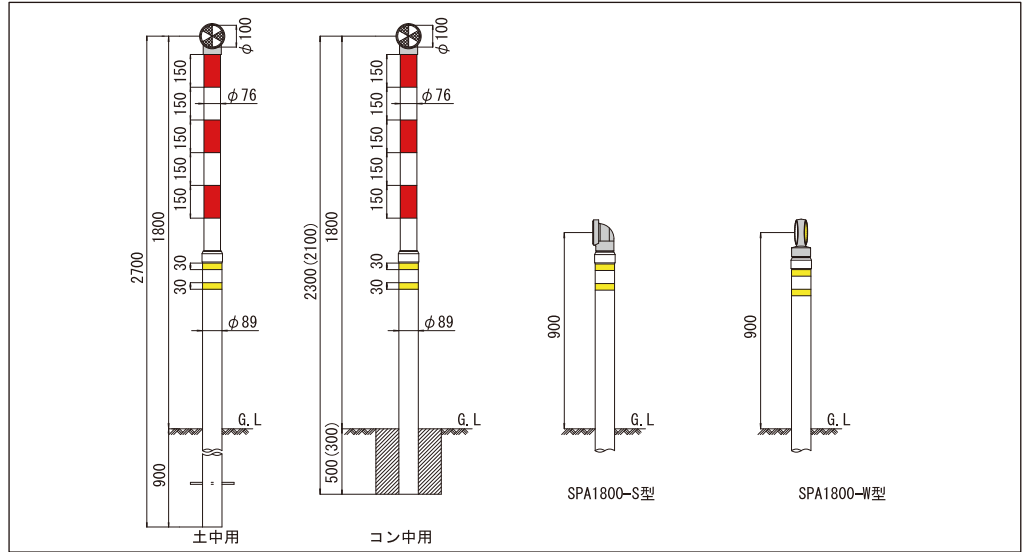
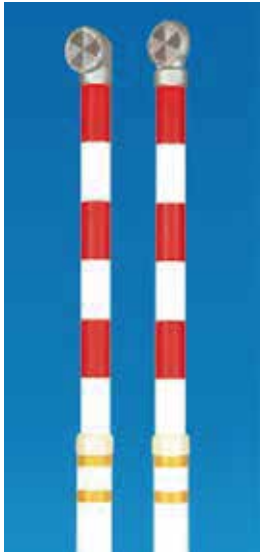
- 矢尻なし：赤樹脂キャップ仕様も製作可能です。
- 矢尻付：アルミ内キャップ仕様も製作可能です。
- ※ 価格はお問合わせください。
- L=4000 は配達不可や追加運賃の地域がありますのでお問合わせください。

# スノーポール兼用デリニエーター SPAシリーズ

(ワンタッチ回転収納式) リサイクルポリエチレンパイプ (φ89-φ76)

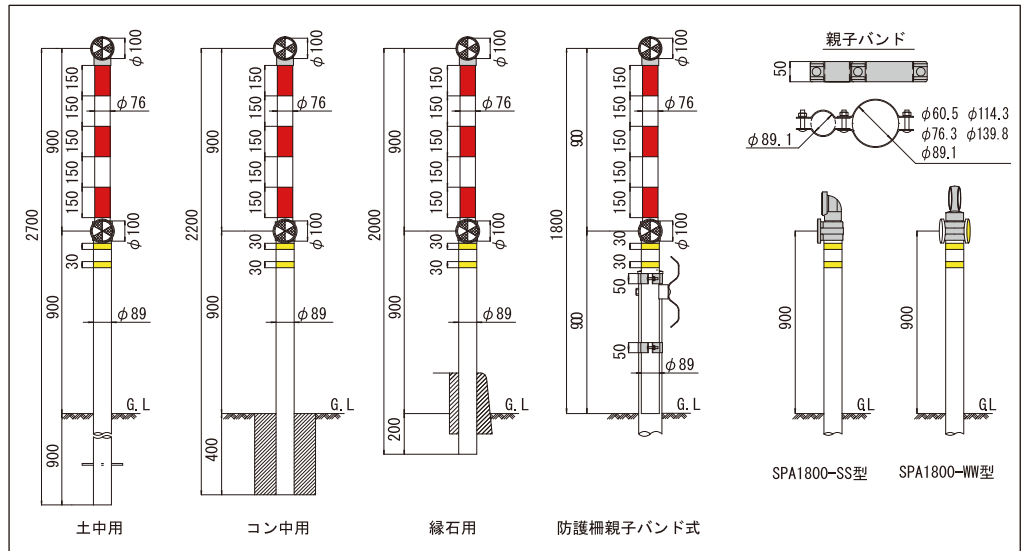
 **リサイクルエコ製品**

## ● SPA1800-S型/W型



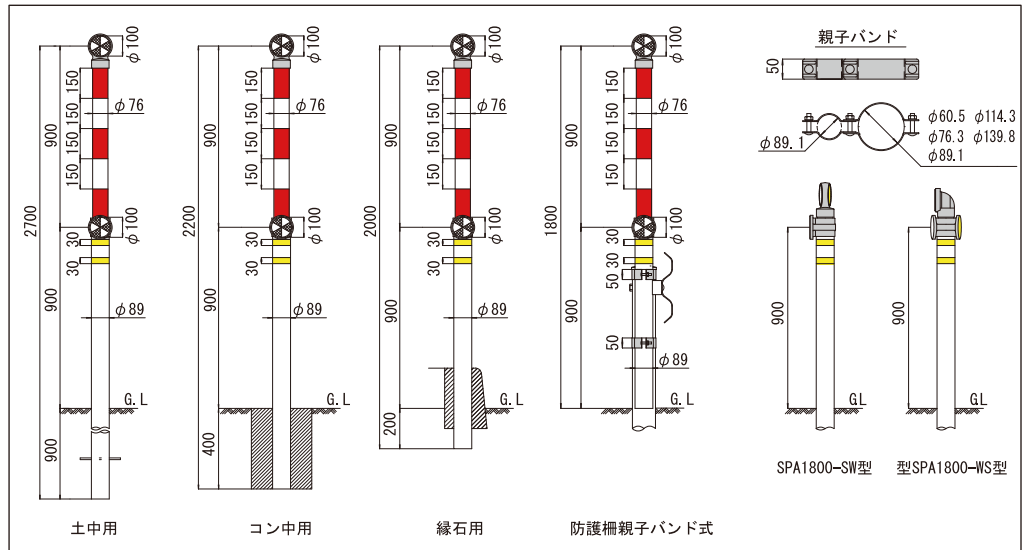
## ● SPA1800-SS型/WW型

 **リサイクルエコ製品**



## ● SPA1800-SW型/WS型

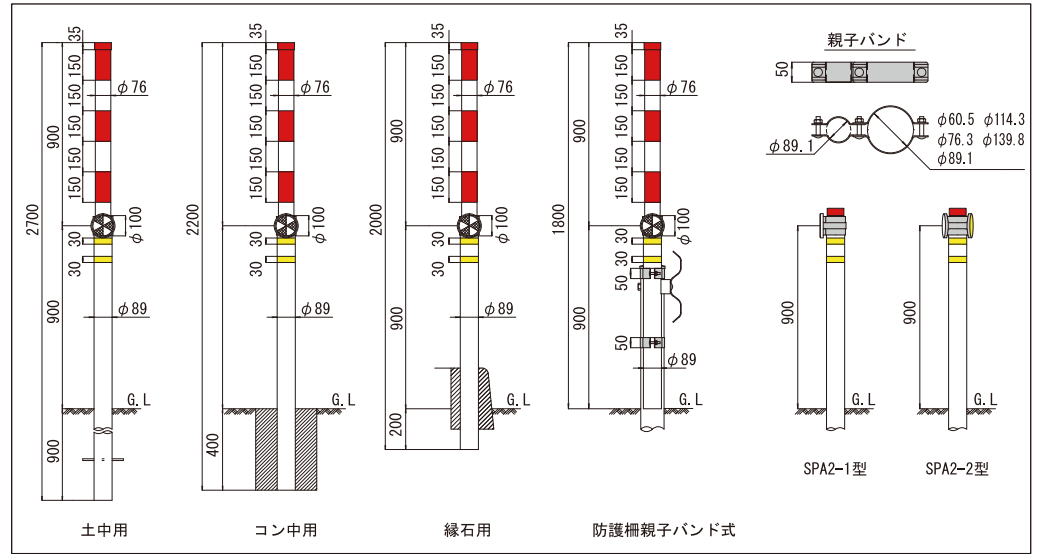
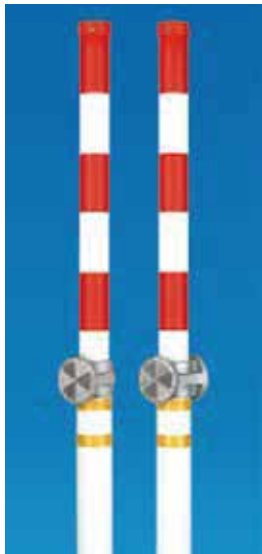
 **リサイクルエコ製品**



スノーポール兼用デリニエーター

● SPA2-1型/2-2型

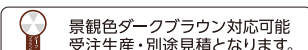
リサイクルエコ製品



型番	設計価格	規格	埋込寸法	反射体		支柱材質	オプション	上部支柱反射シート
				下部	上部			
SPA1800-S型-E	13,950円	L=2700	l=900	なし 樹脂キャップ	φ100 片面 (白 or 黄)	リサイクル ポリエチレンパイプ 下部: φ89×φ80 上部: φ76×φ68	赤色150mm 3段貼	UV 対応
SPA1800-S型-C23	13,600円	L=2300	l=500					
SPA1800-S型-C21	13,600円	L=2100	l=300					
SPA1800-W型-E	14,650円	L=2700	l=900	なし 樹脂キャップ	φ100 両面 (白 / 黄)	リサイクル ポリエチレンパイプ 下部: φ89×φ80 上部: φ76×φ68	赤色150mm 3段貼	UV 対応
SPA1800-W型-C23	14,300円	L=2300	l=500					
SPA1800-W型-C21	14,300円	L=2100	l=300					
SPA1800-SS型-E	16,000円	L=2700	l=900	φ100 片面 (白 or 黄)	φ100 片面 (白 or 黄)	リサイクル ポリエチレンパイプ 下部: φ89×φ80 上部: φ76×φ68	赤色150mm 3段貼	UV 対応
SPA1800-SS型-C	15,400円	L=2200	l=400					
SPA1800-SS型-R	15,200円	L=2000	l=200					
SPA1800-SS型-GR	19,400円	L=1800	親子バンド2組付	φ100 両面 (白 / 黄)	φ100 両面 (白 / 黄)	リサイクル ポリエチレンパイプ 下部: φ89×φ80 上部: φ76×φ68	赤色150mm 3段貼	UV 対応
SPA1800-WW型-E	17,350円	L=2700	l=900					
SPA1800-WW型-C	16,750円	L=2200	l=400					
SPA1800-WW型-R	16,550円	L=2000	l=200	φ100 片面 (白 or 黄)	φ100 両面 (白 / 黄)	リサイクル ポリエチレンパイプ 下部: φ89×φ80 上部: φ76×φ68	赤色150mm 3段貼	UV 対応
SPA1800-WW型-GR	20,750円	L=1800	親子バンド2組付					
SPA1800-SW型-E	16,650円	L=2700	l=900					
SPA1800-SW型-C	16,050円	L=2200	l=400	φ100 片面 (白 or 黄)	φ100 両面 (白 / 黄)	リサイクル ポリエチレンパイプ 下部: φ89×φ80 上部: φ76×φ68	赤色150mm 3段貼	UV 対応
SPA1800-SW型-R	15,850円	L=2000	l=200					
SPA1800-SW型-GR	20,050円	L=1800	親子バンド2組付					
SPA1800-WS型-E	16,900円	L=2700	l=900	φ100 両面 (白 / 黄)	φ100 片面 (白 or 黄)	リサイクル ポリエチレンパイプ 下部: φ89×φ80 上部: φ76×φ68	赤色150mm 3段貼	UV 対応
SPA1800-WS型-C	16,300円	L=2200	l=400					
SPA1800-WS型-R	16,100円	L=2000	l=200					
SPA1800-WS型-GR	20,300円	L=1800	親子バンド2組付	φ100 片面 (白 or 黄)	なし 樹脂キャップ	リサイクル ポリエチレンパイプ 下部: φ89×φ80 上部: φ76×φ68	赤色150mm 3段貼	UV 対応
SPA2-1型-E	14,100円	L=2700	l=900					
SPA2-1型-C	13,500円	L=2200	l=400					
SPA2-1型-R	13,300円	L=2000	l=200	φ100 両面 (白 / 黄)	なし 樹脂キャップ	リサイクル ポリエチレンパイプ 下部: φ89×φ80 上部: φ76×φ68	赤色150mm 3段貼	UV 対応
SPA2-1型-GR	17,500円	L=1800	親子バンド2組付					
SPA2-2型-E	15,100円	L=2700	l=900					
SPA2-2型-C	14,500円	L=2200	l=400	φ100 両面 (白 / 黄)	なし 樹脂キャップ	リサイクル ポリエチレンパイプ 下部: φ89×φ80 上部: φ76×φ68	赤色150mm 3段貼	UV 対応
SPA2-2型-R	14,300円	L=2000	l=200					
SPA2-2型-GR	18,500円	L=1800	親子バンド2組付					

★土中用 (E) : L=2700、コン中用 (C) : L=2300、2200、2100、縁石用 (R) : L=2000

★防護柵用 (GR) : L=1800 親子バンドはφ60.5・φ76.3・φ89.1φ114.3・φ139.8があります。



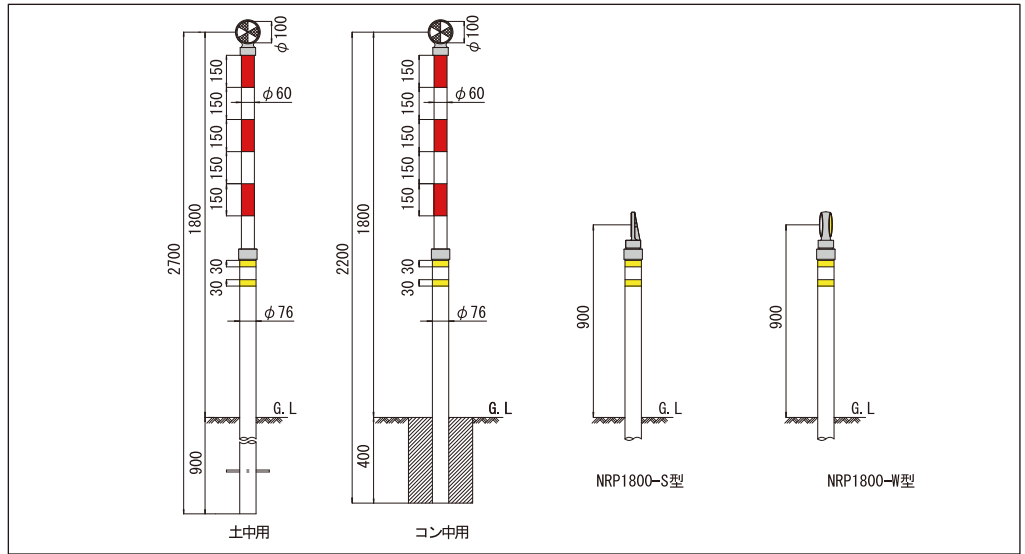
スノーポール兼用テリニエーター

# スノーポール兼用デリニエーター NRPシリーズ

(ワンタッチ回転収納式) リサイクルポリエチレンパイプ (φ76-φ60.5)

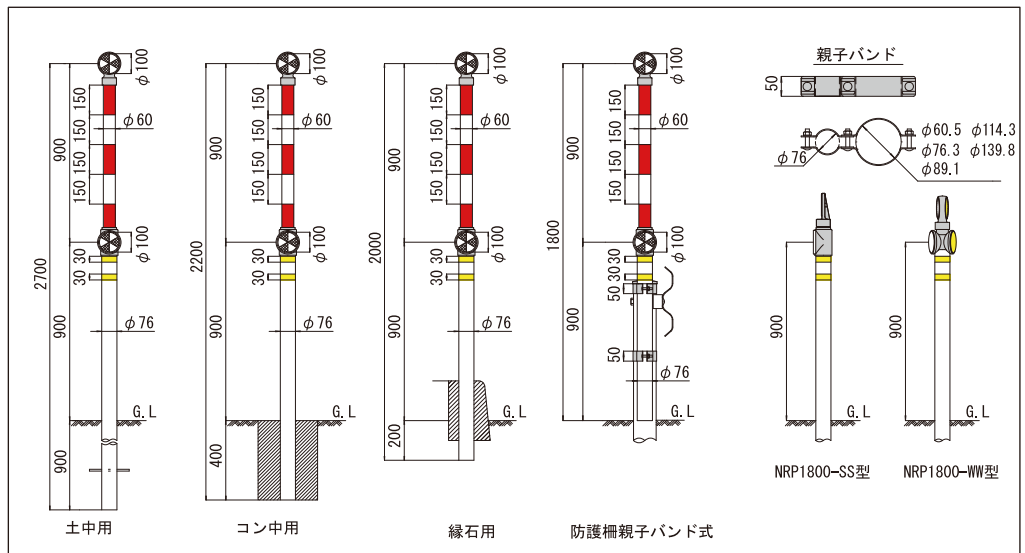
 リサイクルエコ製品

## ● NRP1800-S型 / W型



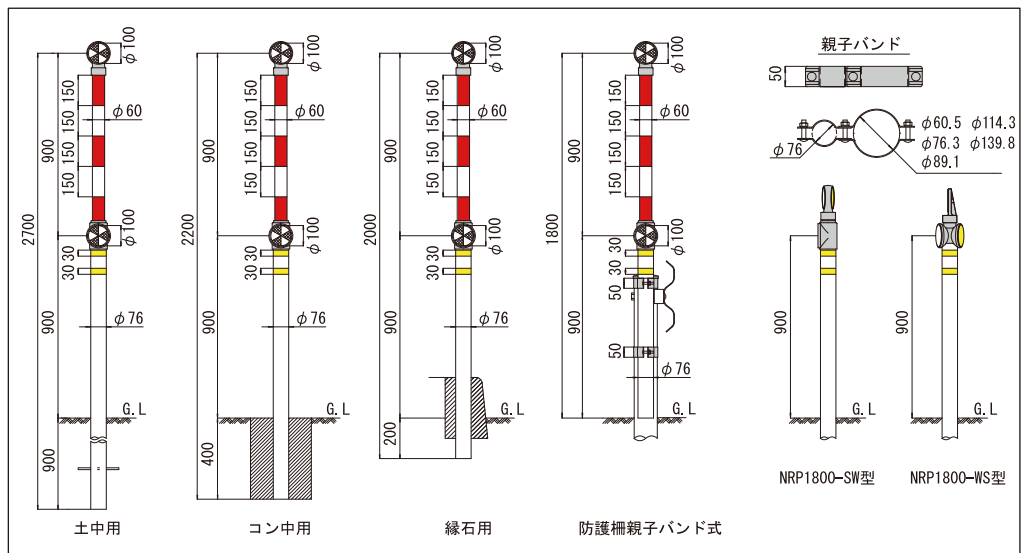
## ● NRP1800-SS型 / WW型

 リサイクルエコ製品



## ● NRP1800-SW型 / WS型

 リサイクルエコ製品

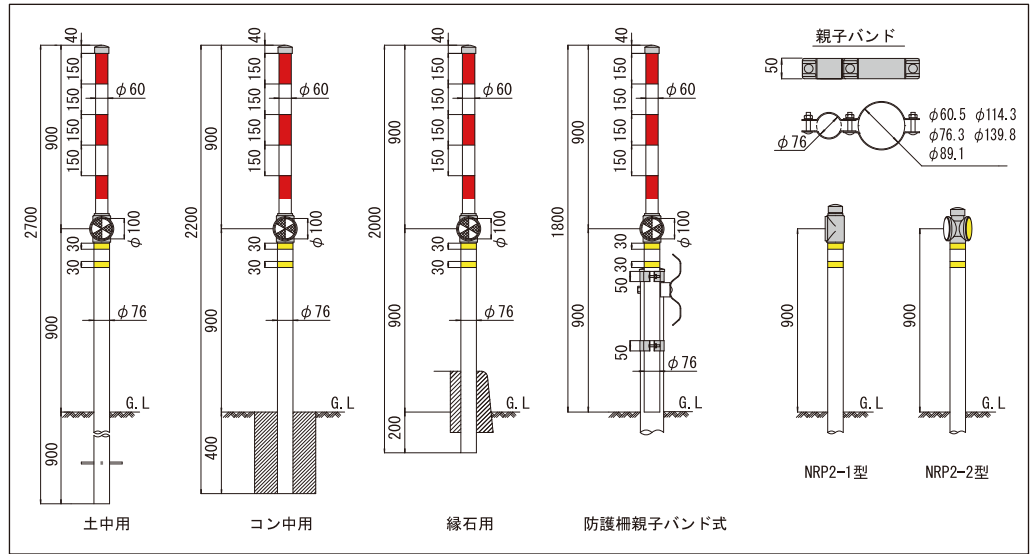


スノーポール兼用デリニエーター



リサイクルエコ製品

● NRP2-1型/2-2型



型番	設計価格	規格	埋込寸法	反射体		支柱材質	上部支柱反射シート
				下部	上部		
NRP1800-S型-E	13,950円	L=2700	L=900	なし	φ100 片面		
NRP1800-S型-C	13,600円	L=2200	L=400	アルミキャップ	(白 or 黄)		
NRP1800-W型-E	14,650円	L=2700	L=900	なし	φ100 両面		
NRP1800-W型-C	14,300円	L=2200	L=400	アルミキャップ	(白 / 黄)		
NRP1800-SS型-E	16,000円	L=2700	L=900				
NRP1800-SS型-C	15,400円	L=2200	L=400	φ100 片面	φ100 片面		
NRP1800-SS型-R	15,200円	L=2000	L=200	(白 or 黄)	(白 or 黄)		
NRP1800-SS型-GR	19,400円	L=1800	親子バンド2組付				
NRP1800-WW型-E	17,350円	L=2700	L=900				
NRP1800-WW型-C	16,750円	L=2200	L=400	φ100 両面	φ100 両面		
NRP1800-WW型-R	16,550円	L=2000	L=200	(白 / 黄)	(白 / 黄)		
NRP1800-WW型-GR	20,750円	L=1800	親子バンド2組付				
NRP1800-SW型-E	16,650円	L=2700	L=900			リサイクル ポリエチレンパイプ	
NRP1800-SW型-C	16,050円	L=2200	L=400	φ100 片面	φ100 両面	下部：φ76×φ68 上部：φ60.5×φ51	赤色150mm 3段貼
NRP1800-SW型-R	15,850円	L=2000	L=200	(白 or 黄)	(白 / 黄)		
NRP1800-SW型-GR	20,050円	L=1800	親子バンド2組付				
NRP1800-WS型-E	16,900円	L=2700	L=900				
NRP1800-WS型-C	16,300円	L=2200	L=400	φ100 両面	φ100 片面		
NRP1800-WS型-R	16,100円	L=2000	L=200	(白 / 黄)	(白 or 黄)		
NRP1800-WS型-GR	20,300円	L=1800	親子バンド2組付				
NRP2-1型-E	14,100円	L=2700	L=900				
NRP2-1型-C	13,500円	L=2200	L=400	φ100 片面	なし		
NRP2-1型-R	13,300円	L=2000	L=200	(白 or 黄)	アルミキャップ		
NRP2-1型-GR	17,500円	L=1800	親子バンド2組付				
NRP2-2型-E	15,100円	L=2700	L=900				
NRP2-2型-C	14,500円	L=2200	L=400	φ100 両面	なし		
NRP2-2型-R	14,300円	L=2000	L=200	(白 / 黄)	アルミキャップ		
NRP2-2型-GR	18,500円	L=1800	親子バンド2組付				

★土中用 (E) : L=2700、コン中用 (C) : L=2200、縁石用 (R) : L=2000

★防護柵用 (GR) : L=1800 親バンドはφ60.5・φ76.3・φ89.1φ114.3・φ139.8があります。

スノーポール兼用デリニエーター

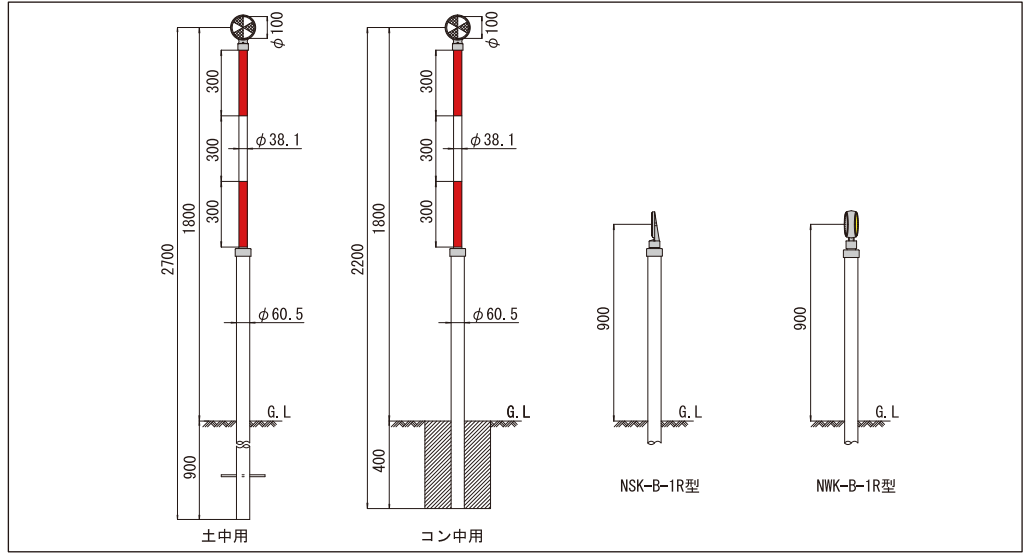
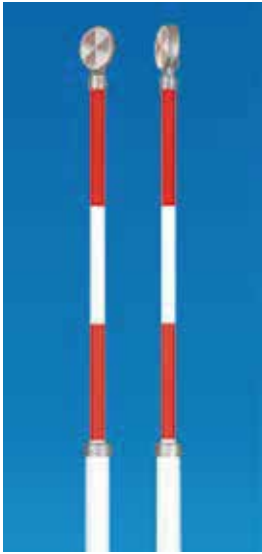


リサイクルポリエチレンパイプ使用

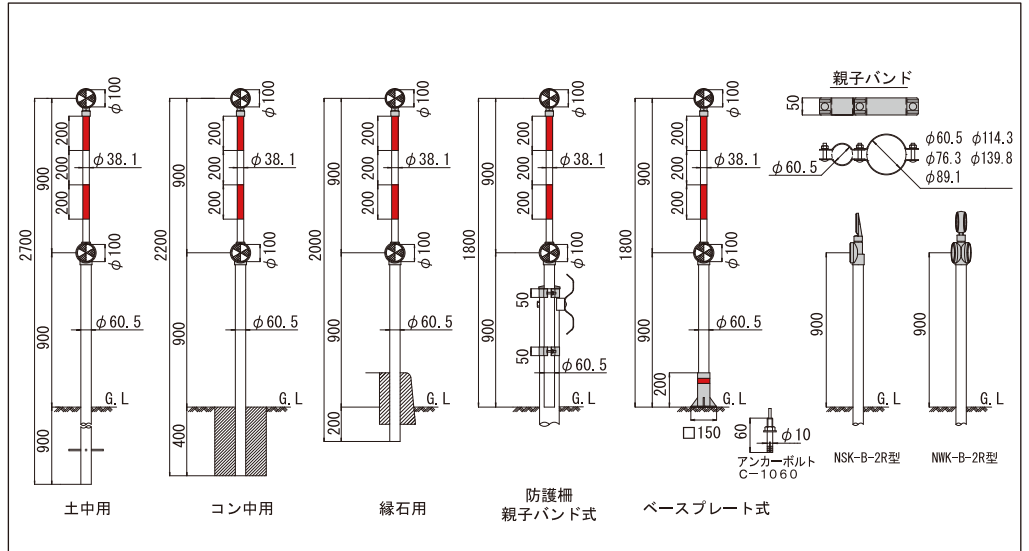
# スノーポール兼用デリニエーター NSK/NWKシリーズ

(ワンタッチ回転収納式) 鋼管タイプ (φ60.5-φ38.1)

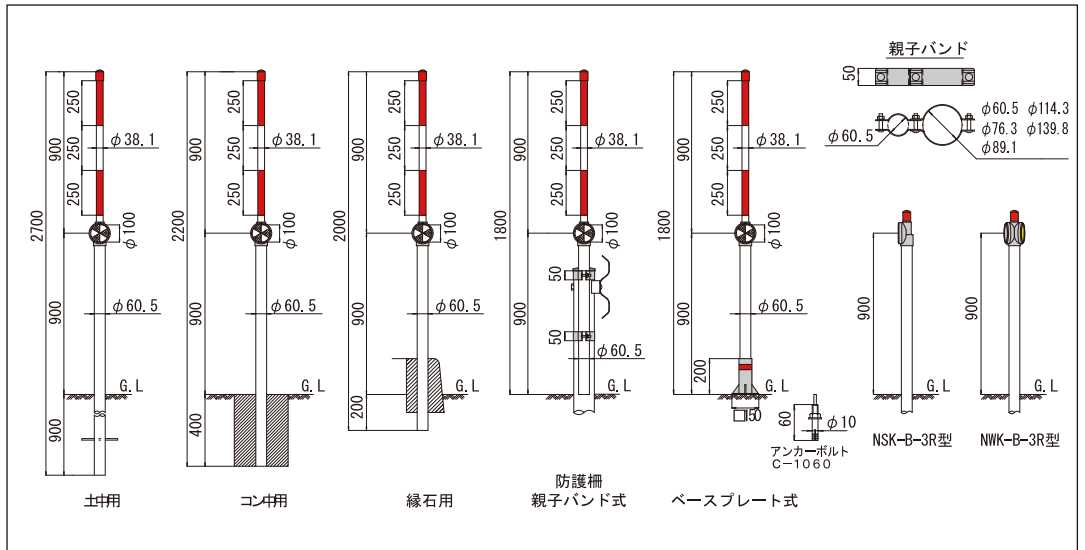
## ● NSK-B-1R型 / NWK-B-1R型



## ● NSK-B-2R型 / NWK-B-2R型

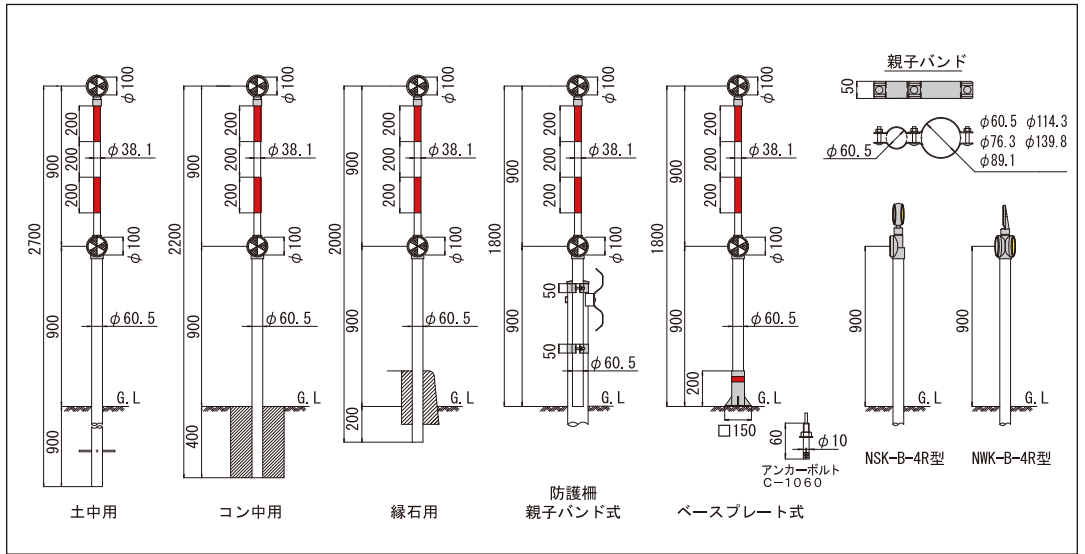



## ● NSK-B-3R型 / NWK-B-3R型



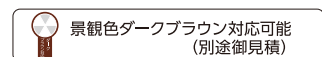
スノーポール兼用デリニエーター

● NSK-B-4R型/NWK-B-4R型



型番	設計価格	規格	埋込寸法	反射体		支柱材質	オプション	上部支柱反射シート
				下部	上部			
NSK-B-1R型-E	13,850円	L=2700	L=900	なし	φ100 片面			
NSK-B-1R型-C	12,450円	L=2200	L=400	アルミキャップ	φ100 片面 (白 or 黄)			赤色300mm
NWK-B-1R型-E	14,500円	L=2700	L=900	なし	φ100 両面			2段貼
NWK-B-1R型-C	13,100円	L=2200	L=400	アルミキャップ	φ100 両面 (白 / 黄)			
NSK-B-2R型-E	14,350円	L=2700	L=900					
NSK-B-2R型-C	12,950円	L=2200	L=400	φ100 片面	φ100 片面 (白 or 黄)			
NSK-B-2R型-R	12,950円	L=2000	L=200					
NSK-B-2R型-GR	16,450円	L=1800	親子バンド2組付					
NSK-B-2R型-BP	18,500円	L=1800	アルミベースプレート式					赤色200mm
NWK-B-2R型-E	15,200円	L=2700	L=900					2段貼
NWK-B-2R型-C	13,800円	L=2200	L=400	φ100 両面	φ100 両面 (白 / 黄)			
NWK-B-2R型-R	13,800円	L=2000	L=200					
NWK-B-2R型-GR	17,300円	L=1800	親子バンド2組付					
NWK-B-2R型-BP	19,350円	L=1800	アルミベースプレート式					
NSK-B-3R型-E	13,100円	L=2700	L=900			垂鉛メッキ 静電粉体塗装 (白)	 フラアーク対応	
NSK-B-3R型-C	11,700円	L=2200	L=400	φ100 片面	なし	下部: φ60.5×t2.3 上部: φ38.1×t1.6		赤色250mm
NSK-B-3R型-R	11,700円	L=2000	L=200	φ100 片面	樹脂キャップ			2段貼
NSK-B-3R型-GR	15,200円	L=1800	親子バンド2組付					
NSK-B-3R型-BP	17,250円	L=1800	アルミベースプレート式					
NWK-B-3R型-E	13,300円	L=2700	L=900					
NWK-B-3R型-C	11,900円	L=2200	L=400	φ100 両面	なし			
NWK-B-3R型-R	11,900円	L=2000	L=200	φ100 両面	樹脂キャップ			
NWK-B-3R型-GR	15,400円	L=1800	親子バンド2組付					
NWK-B-3R型-BP	17,450円	L=1800	アルミベースプレート式					
NSK-B-4R型-E	14,800円	L=2700	L=900					
NSK-B-4R型-C	13,400円	L=2200	L=400	φ100 片面	φ100 両面			
NSK-B-4R型-R	13,400円	L=2000	L=200					
NSK-B-4R型-GR	16,900円	L=1800	親子バンド2組付					
NSK-B-4R型-BP	18,950円	L=1800	アルミベースプレート式					赤色200mm
NWK-B-4R型-E	14,350円	L=2700	L=900					2段貼
NWK-B-4R型-C	12,950円	L=2200	L=400	φ100 両面	φ100 片面			
NWK-B-4R型-R	12,950円	L=2000	L=200					
NWK-B-4R型-GR	16,450円	L=1800	親子バンド2組付					
NWK-B-4R型-BP	18,500円	L=1800	アルミベースプレート式					

★土中用 (E) : L=2700、コン中用 (C) : L=2200、縁石用 (R) : L=2000 ★アルミベースプレート式 (BP) : L=1800 アンカーボルト C-1060 付  
 ★防護柵用 (GR) : L=1800 親子バンドはφ60.5・φ76.3・φ89.1φ114.3・φ139.8があります。  
 ★土中用 (E24) : L=2400 埋込寸法 L=600 も製作できます。価格はお問合わせください。  
 ★上部支柱 : アルミφ38×2.0t 仕様も製作可能です。価格はお問合わせください。



スノーポール兼用ポリエチレンター



# 施工事例



NWA60-100



NT60-100W-PE



GD-005-G2-100W



NWK-1000



NWK-1000+SP-400-AL(4段反射シート)



NWK-B-3R型



SPA1800-WS型



SPA1800-WS型



DR-3000+SPA1800-WS型



DR-210 DGA/DGA



DR-210S C



DR-220 B/B




ATD60-100S(DB)



ATD60-100S(BP)(DB)



NWA38-100-G(DB)

- 
- ※ 本カタログの価格には消費税は含まれておりません。
  - ※ 製品の仕様・価格等は改良のため予告なく変更することがございます。

交通安全施設用品メーカー  
**ナカジマ安全施設株式会社**

〒388-8014 長野市篠ノ井塩崎6951番地  
TEL:(026)213-6166 FAX:(026)213-6177

- ウェブサイト : <http://www.n-anzen.co.jp/>
- E-mail : [nakajima-anzen@pure.ocn.ne.jp](mailto:nakajima-anzen@pure.ocn.ne.jp)