

# 線形誘導標

## ● カーブアイ



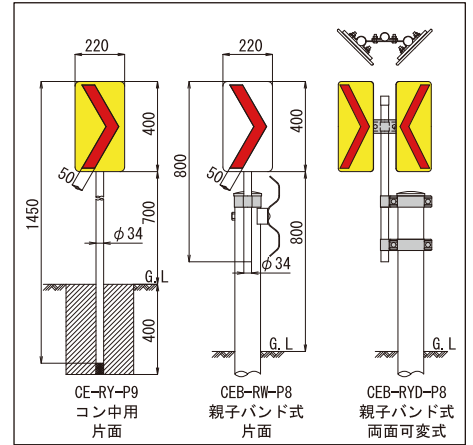
CE-RY-P9



CEB-RW-P8



CE-RYD



型番	設計価格	規格	反射体	支柱径	支柱長さ	支柱材質	本体・防護柵用取付金具
CE-RY (赤・黄)	5,400円	ヘッドのみ	片面				リフレクター (赤)
CE-RYD (赤・黄)	16,950円	取付金具 $\phi 34$ 用	両面可変式				基板 (黄) H400×W220 ポリカーボネート樹脂
CE-RY-P9 (赤・黄)	9,550円	L=1450	片面				
CE-RYD-P9 (赤・黄)	21,100円	コン中用	両面可変式	$\phi 34$	1435	亜鉛メッキ 静電粉体 塗装 (白)	防護柵用親子バンド (溶融亜鉛メッキ)
CEB-RY-P8 (赤・黄)	10,050円	L=800	片面		800		片面1カ所、両面2カ所止め
CEB-RYD-P8 (赤・黄)	22,900円	防護柵用	両面可変式				
CE-RW (赤・白)	5,400円	ヘッドのみ	片面				リフレクター (赤)
CE-RWD (赤・白)	16,950円	取付金具 $\phi 34$ 用	両面可変式				基板 (白) H400×W220 ポリカーボネート樹脂
CE-RW-P9 (赤・白)	9,550円	L=1450	片面				
CE-RWD-P9 (赤・白)	21,100円	コン中用	両面可変式	$\phi 34$	1435	亜鉛メッキ 静電粉体 塗装 (白)	防護柵用親子バンド (溶融亜鉛メッキ)
CEB-RW-P8 (赤・白)	10,050円	L=800	片面		800		片面1カ所、両面2カ所止め
CEB-RWD-P8 (赤・白)	22,900円	防護柵用	両面可変式				

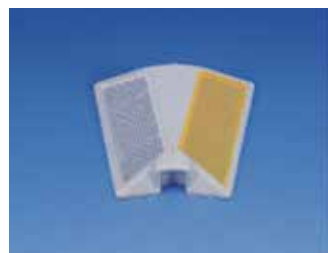
★支柱を溶融亜鉛メッキ鋼管にした場合 コン中用： $\phi 34 \times 1435$  1,450円増 GR用： $\phi 34 \times 800$  800円増  
★防護柵用の親子バンドサイズは、 $\phi 60.5 \cdot \phi 76.3 \cdot \phi 89.1 \cdot \phi 114.3 \cdot \phi 139.8$ があります。

# 縁石マーカ

## ● キャットアイマーカ



DR-210



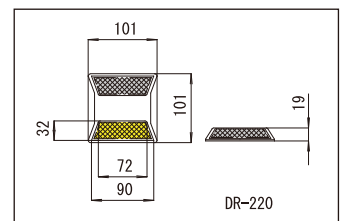
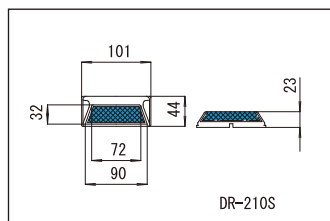
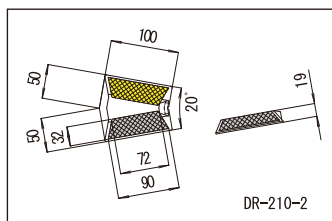
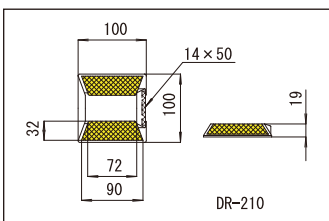
DR-210-2



DR-210S



DR-220



型番	設計価格	材質	仕様	リフレクター
DR-210	1,250円		100×100×19 接着剤使用量：50g	白/白 (C/C)・黄/黄 (DGA/DGA) 黄/白 (DGA/C)・赤/赤 (R/R)
DR-210-2 角度付仕様	1,500円	リフレクター：アクリル樹脂 本体：ABS樹脂	63/98×100×19 接着剤使用量：50g	黄/白 (DGA/C)
DR-210S 片面仕様	650円		44×101×23 接着剤使用量：25g	白 (C)・黄 (DGA)・赤 (R)・緑 (G)・青 (B)
DR-220 充填剤仕様	1,250円		101×101×19 接着剤使用量：50g 充填剤：エポキシ系樹脂	白/白 (C/C)・黄/黄 (DGA/DGA) 黄/白 (DGA/C)・赤/赤 (R/R) 緑/緑 (G/G)・青/青 (B/B)
マーカボンドC	3,400円	内容量：1kg	エポキシ系2液性 チューブタイプ	配合割合 主剤：硬化剤 500g：500g