

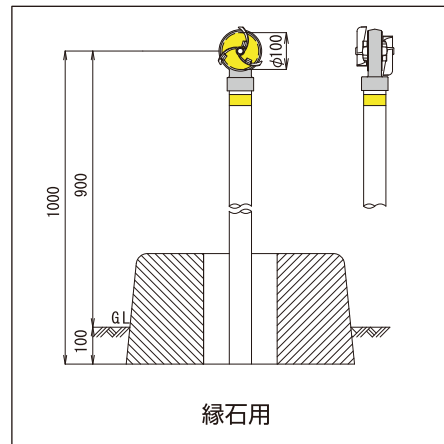
● 中央分離帯用 (両面角度なし) 鋼管支柱



ATD38-100-II型



ATD60-100-II型



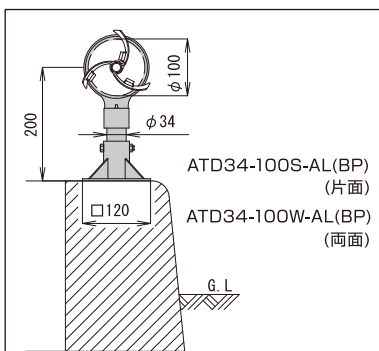
型番	設計価格	規格	反射体	支柱径	支柱長さ	支柱材質	オプション	頭部
ATD38-100-II型-E	9,000円	L=1500	両面 (平行)	φ38.1	1435	亜鉛メッキ 静電粉体塗装 (白)	リフレクター φ100 (黄)	アルミヘッド
ATD38-100-II型-C	8,500円	L=1200			1135			
ATD38-100-II型-R	8,500円	L=1000			935			
ATD60-100-II型-E	11,200円	L=1500		φ60.5	1435	亜鉛メッキ 静電粉体塗装 (白)	リフレクター φ100 (黄)	アルミヘッド
ATD60-100-II型-C	10,400円	L=1200			1135			
ATD60-100-II型-R	10,050円	L=1000			935			

★土中用 (E) : L=1500、コン中用 (C) : L=1200、縁石用 (R) : L=1000

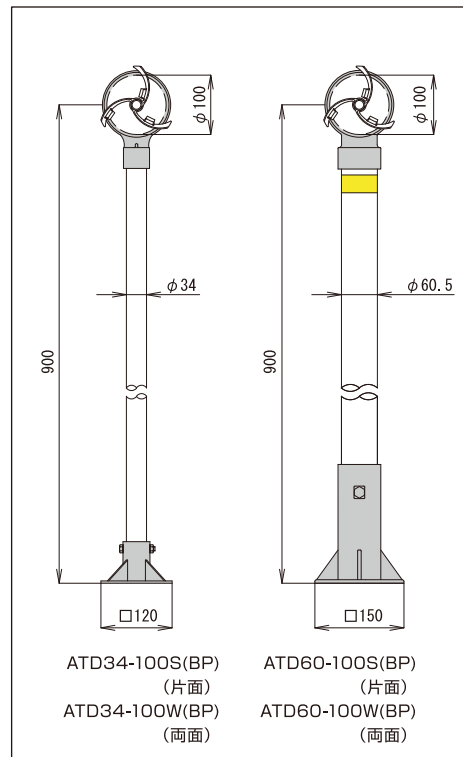
● ベースプレート式



ATD34-100S-AL (BP)
ATD34-100W-AL (BP)

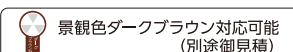


ATD34-100S (BP) ATD60-100S (BP)
ATD34-100W (BP) ATD60-100W (BP)



型番	設計価格	規格	反射体	支柱径	支柱長さ	支柱材質	オプション	頭部
ATD34-100S-AL (BP)	8,600円	L=200	片面	φ34	125	アルミ支柱 アルミベースプレート (120×120) アンカーボルトC-850	リフレクター φ100 (白・黄)	アルミヘッド
ATD34-100W-AL (BP)	10,850円		両面					
ATD34-100S (BP)	10,500円	L=900	片面	φ34	825	亜鉛メッキ 静電粉体塗装 (白) アルミベースプレート (120×120) アンカーボルトC-850	リフレクター φ100 (白・黄)	アルミヘッド
ATD34-100W (BP)	12,750円		両面					
ATD60-100S (BP)	13,950円		片面	φ60.5				
ATD60-100W (BP)	16,200円		両面					

★L寸法は設置場所に応じて御指定寸法で製作が可能です。



防塵プリニエーター (φ100)