

一般デリニエーター (φ100)

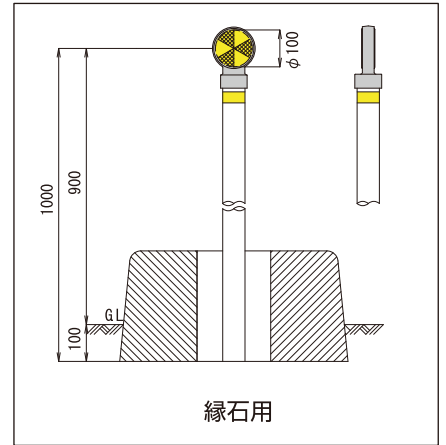
● 中央分離帯用 (両面角度なし) 鋼管支柱



NWA38-100-II型



NWA60-100-II型



縁石用

型番	設計価格	規格	反射体	支柱径	支柱長さ	支柱材質	オプション	頭部
NWA38-100-II型-E	5,800円	L=1500			1435	亜鉛メッキ 静電粉体塗装 (白)		リフレクター φ100 (黄) アルミヘッド
NWA38-100-II型-C	5,300円	L=1200		φ38.1	1135			
NWA38-100-II型-R	5,300円	L=1000	両面		935			
NWA60-100-II型-E	8,000円	L=1500	(平行)		1435	亜鉛メッキ 静電粉体塗装 (白)		
NWA60-100-II型-C	7,200円	L=1200		φ60.5	1135			
NWA60-100-II型-R	6,850円	L=1000			935			

★土中用 (E) : L=1500、コン中用 (C) : L=1200、縁石用 (R) : L=1000

● スノーポール差込式

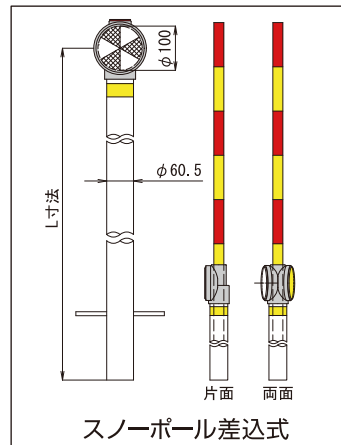
● 上部のキャップを外し単柱式スノーポールが差込み可能



NSKタイプ



NWKタイプ



スノーポール差込式



型番	設計価格	規格	反射体	支柱径	支柱長さ	支柱材質	オプション	頭部
NSK-1500	6,850円	L=1500	片面	φ60.5	1490	亜鉛メッキ 静電粉体塗装 (白)		リフレクター φ100 (白・黄) アルミヘッド
NSK-1300	6,850円	L=1300			1290			
NSK-1200	6,400円	L=1200			1190			
NSK-1100	6,000円	L=1100			1090			
NSK-1000	6,000円	L=1000			990			
NWK-1500	7,050円	L=1500	両面	φ60.5	1490	亜鉛メッキ 静電粉体塗装 (白)		リフレクター φ100 (白・黄) アルミヘッド
NWK-1300	7,050円	L=1300			1290			
NWK-1200	6,600円	L=1200			1190			
NWK-1100	6,200円	L=1100			1090			
NWK-1000	6,200円	L=1000			990			