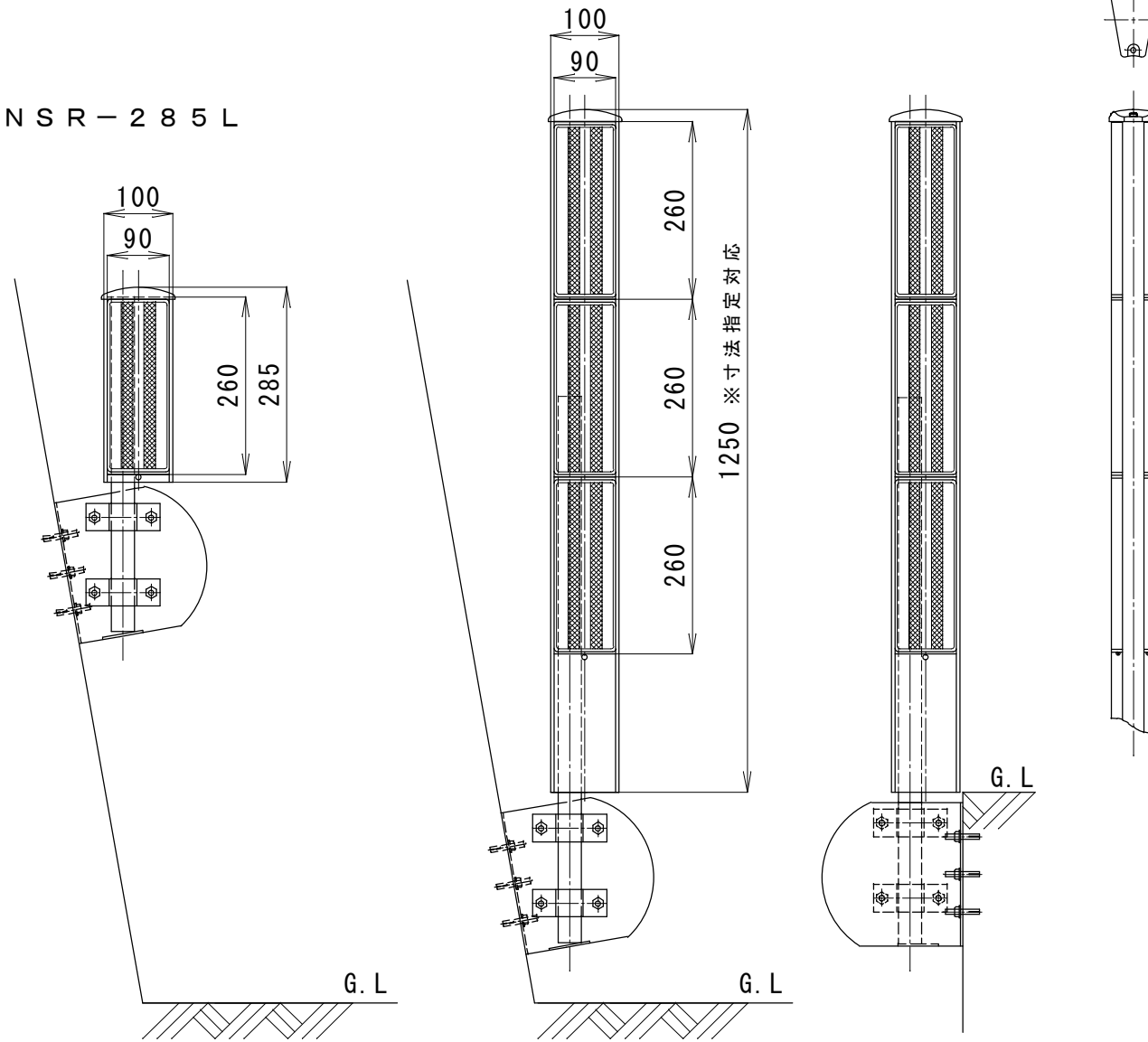
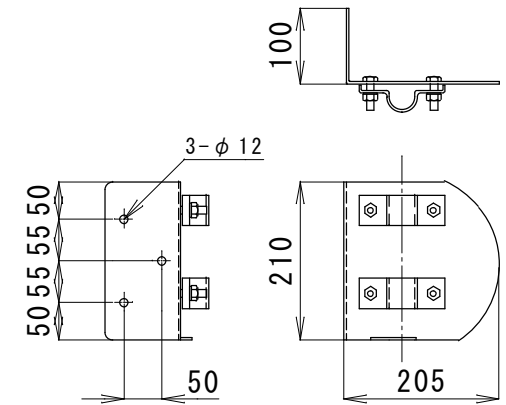


NSR-125L

NSR-285L



本体支柱	アルミニウム合金押出形材 無色アルマイト塗装
上部キャップ	ポリプロピレン樹脂 (白)
リフレクター	ポリカーボネート樹脂 (白/黄) (黄/黄) (白または黄)
取付支柱	アルミ支柱 285L : φ34×2.0t×500 125L : φ34×2.0t×800
擁壁用自在金具	鋼板 210×205×100×3.2t 溶融亜鉛メッキ Uバンド:アルミニウム合金押出形材 W3/8×38 溶融亜鉛メッキ
アンカーボルト	C-1060 溶融亜鉛メッキ



品名 ワイドポスト 擁壁用自在金具式			
型 式	本体支柱	リフレクター	
NSR-285L-WY	L=285	両面	白/黄
NSR-285L-YY			黄/黄
NSR-285L-W		片面	白
NSR-285L-Y			黄
NSR-125L-WY	L=1250 ※寸法指定 対応	両面	白/黄
NSR-125L-YY			黄/黄
NSR-125L-W		片面	白
NSR-125L-Y			黄