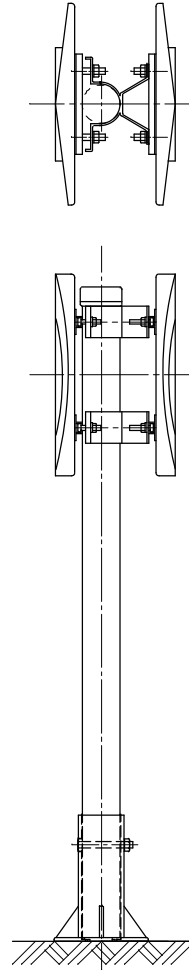
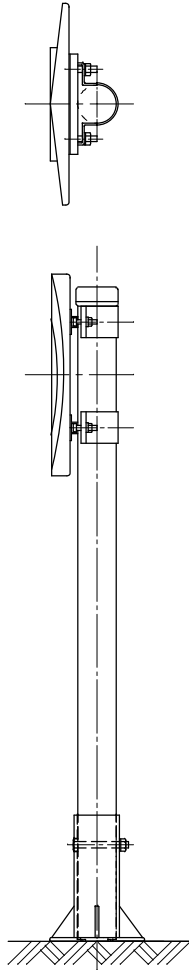
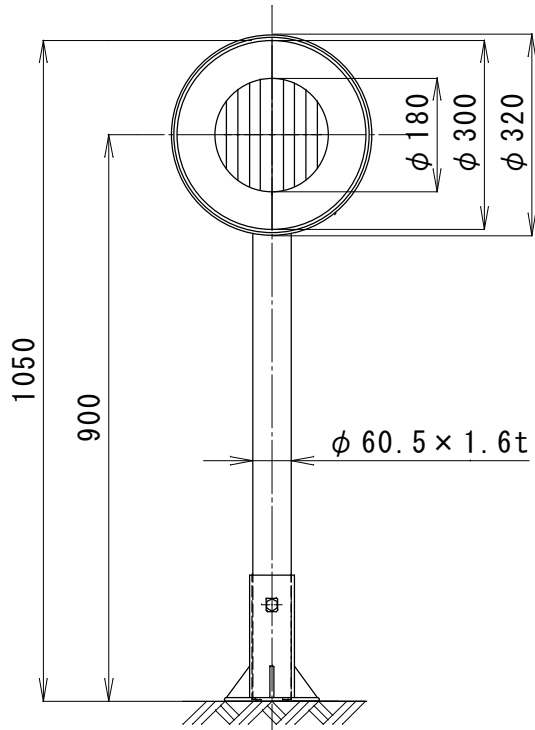
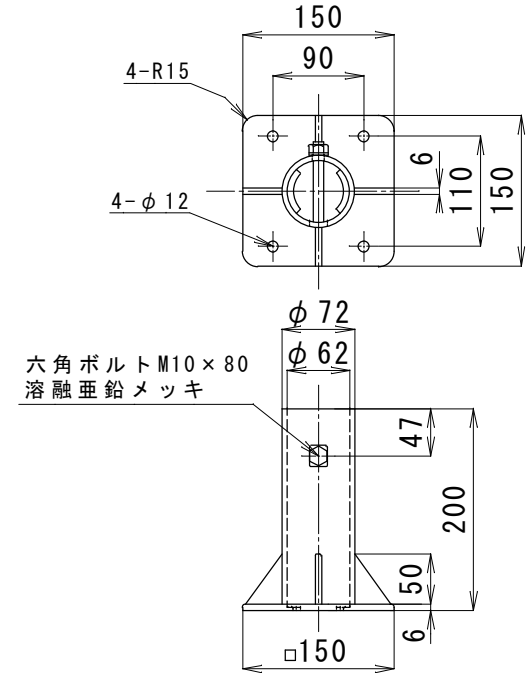


DR-3000-BP

DR-3000-BP-W



本体	ポリカーボネート樹脂
平リブ	アルミニウム合金押出形材
Uバンド φ 60.5用	アルミニウム合金押出形材 W3/8×32 溶融亜鉛メッキ
両面金具 φ 60.5用	アルミニウム合金押出形材 W3/8×38 溶融亜鉛メッキ
リフレクター	C (白色) DGA (蛍光黄色) YG (ライムイエロー色)
支柱	亜鉛メッキ+静電粉体塗装(白) φ 60.5×1.6t(樹脂キャップ付)
ベースプレート	アルミニウム合金 アノカホルト C-1060 溶融亜鉛メッキ



品名	スーパーワイド φ 300デリネーターベースプレート式
型式	DR-3000-BP (片面) DR-3000-BP-W (両面)