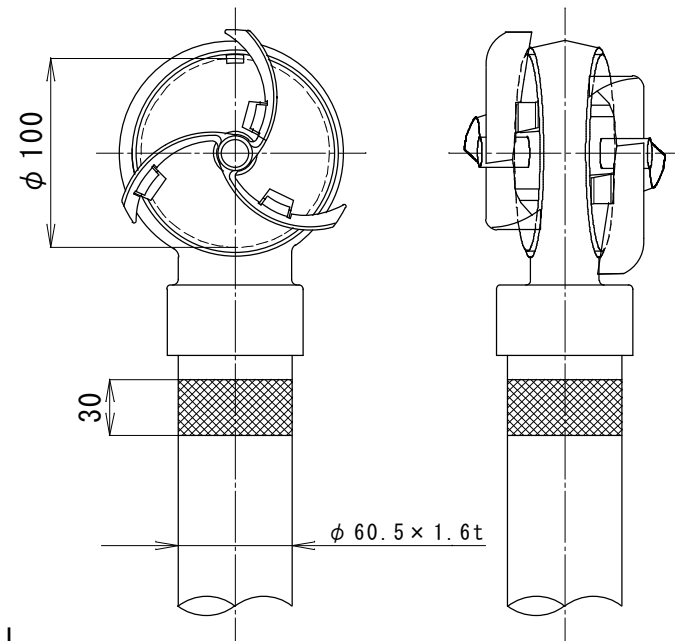
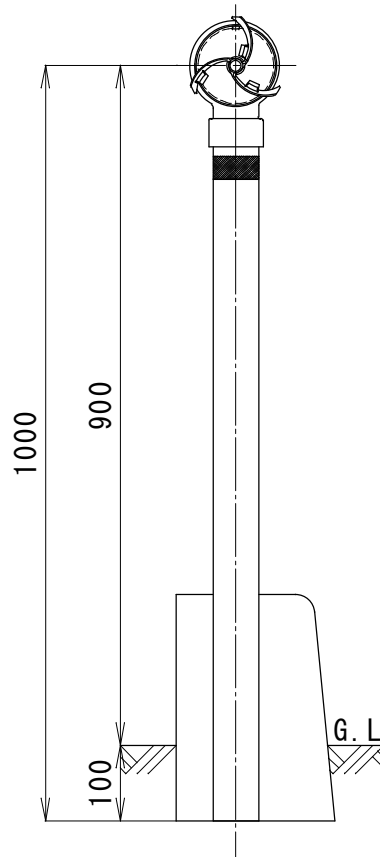
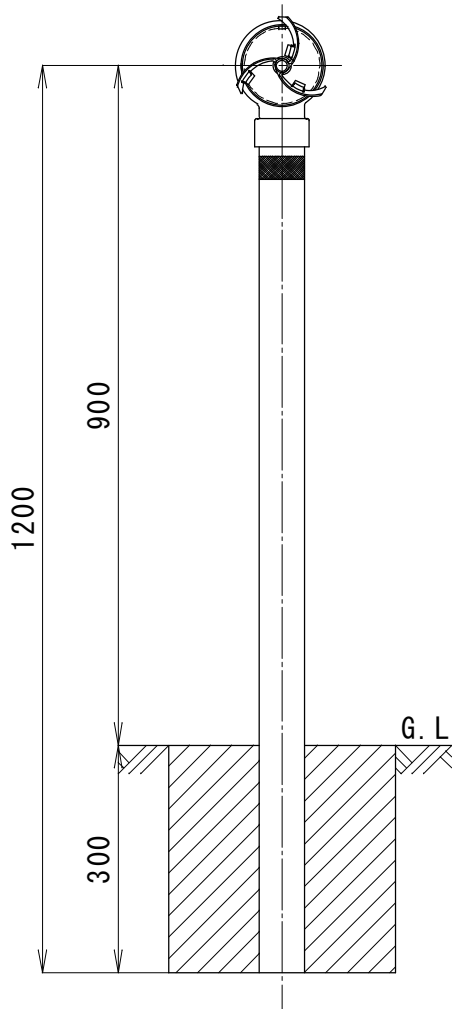
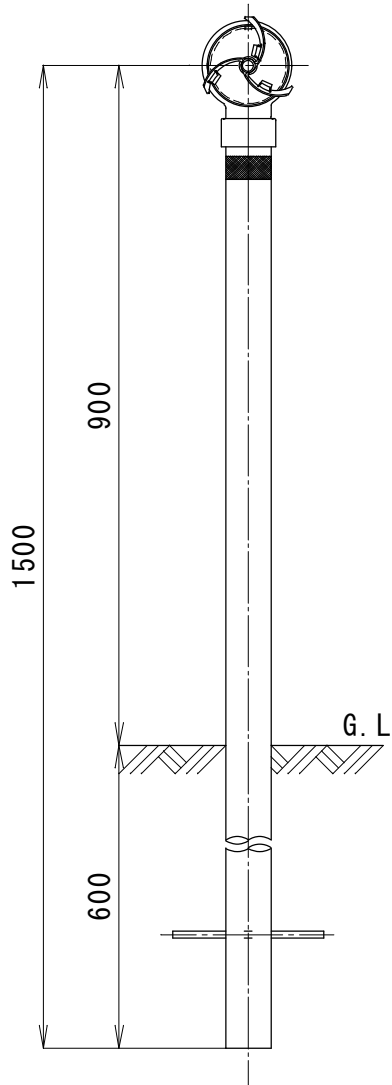


土中用 (E) L=1500

コン中用 (C) L=1200

縁石用 (R) L=1000



頭 部	アルミニウム合金
プロペラ	ポリカーボネート樹脂
リフレクター	メタクリル樹脂 φ 100両面(白/黄) (黄/黄)
支 柱	亜鉛メッキ+静電粉体塗装(白) φ 60.5 x 1.6t
反射シート	封入レンズ型 黄色 30mm幅

品 名 防塵デリニエーター
路側帯用 鋼管支柱(白)

型 式 ATD60-100W

ナカジマ安全施設株式会社