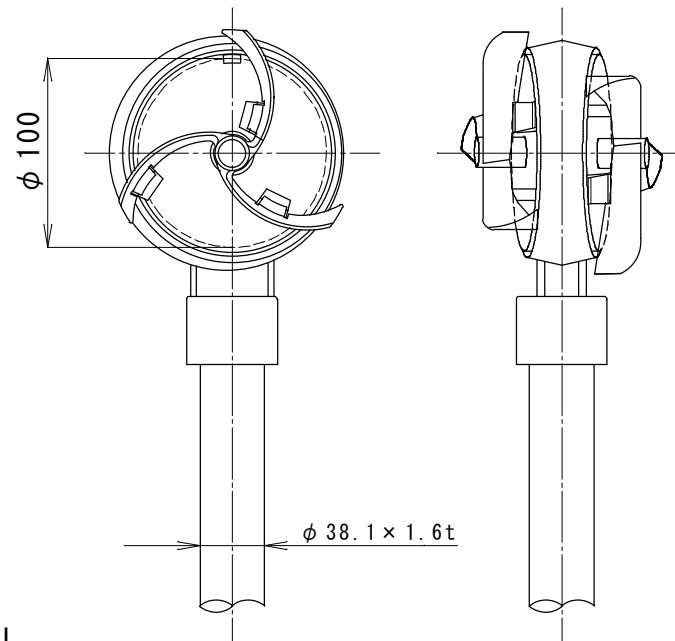
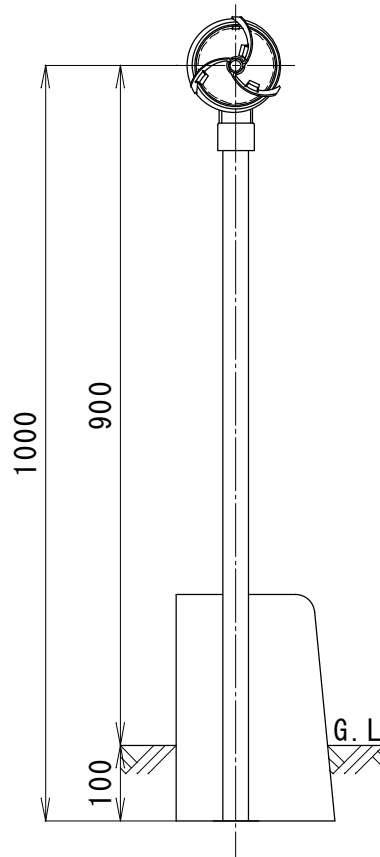
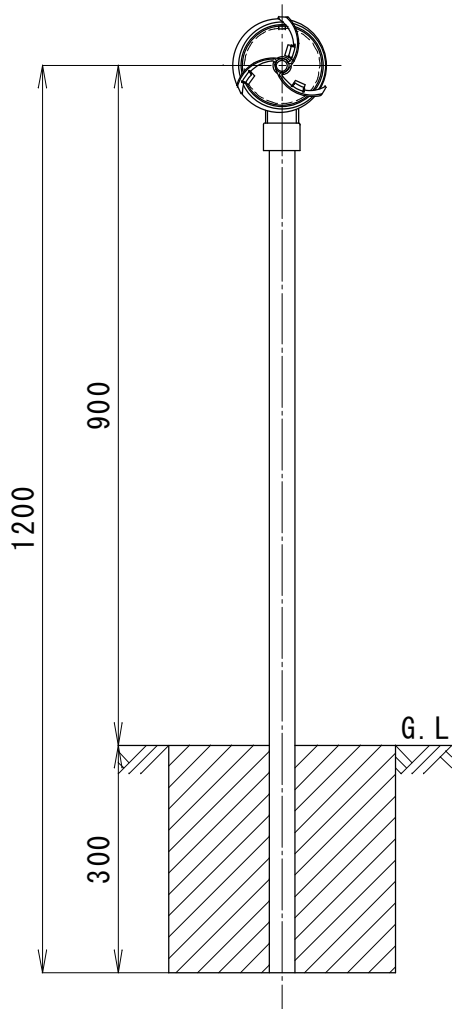
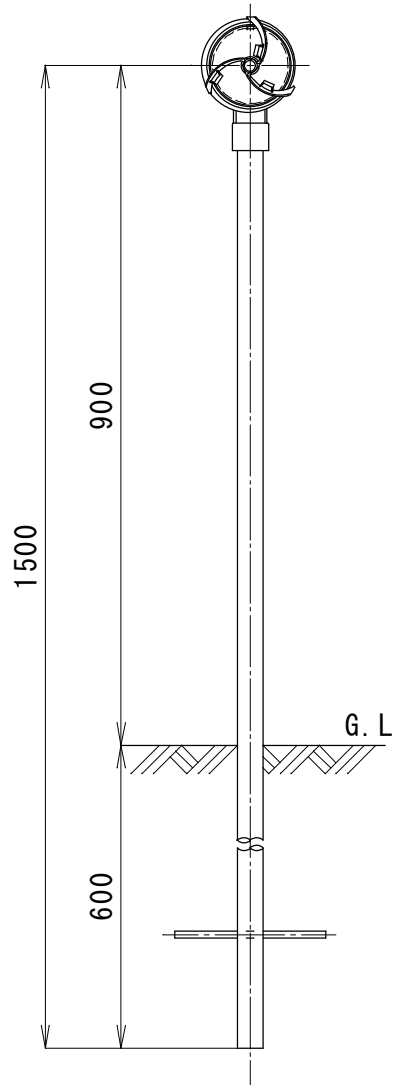


土中用 (E) L=1500

コン中用 (C) L=1200

縁石用 (R) L=1000

頭 部	アルミニウム合金
プ ロ ペ ラ	ポリカーボネート樹脂
リフレクター	メタクリル樹脂 φ 100両面 (白 / 黄) (黄 / 黄)
支 柱	亜鉛メッキ+静電粉体塗装 (白) φ 38.1 × 1.6t



品 名 防塵デリニエーター  
路側帯用 鋼管支柱 (白)

型 式 A T D 3 8 - 1 0 0 W