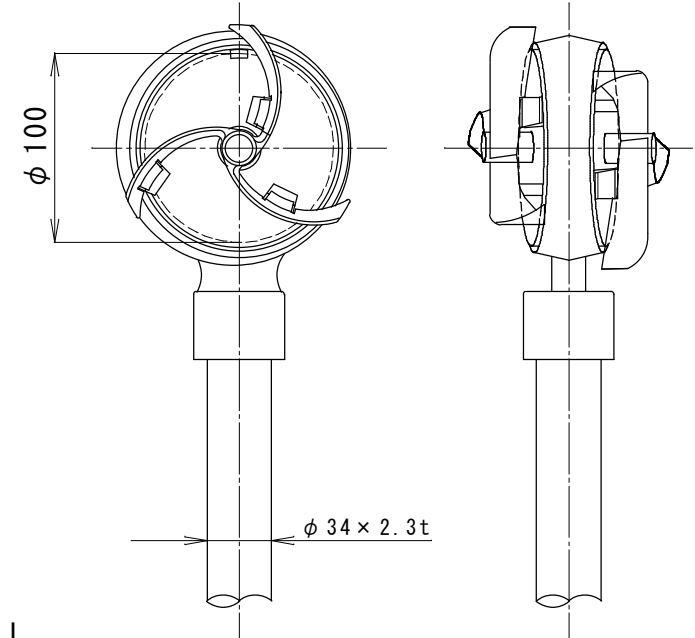
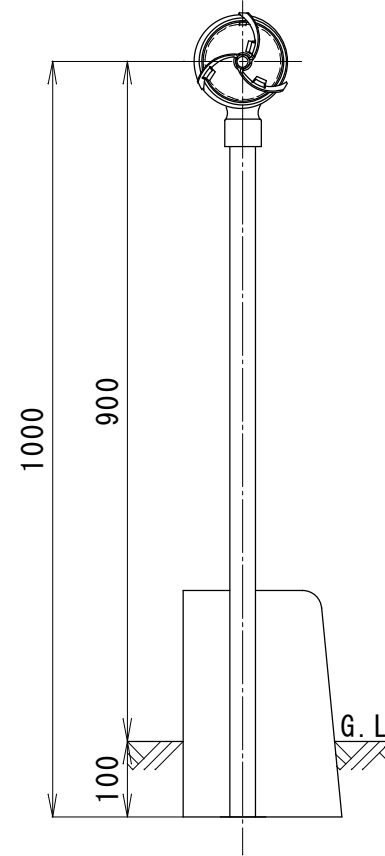
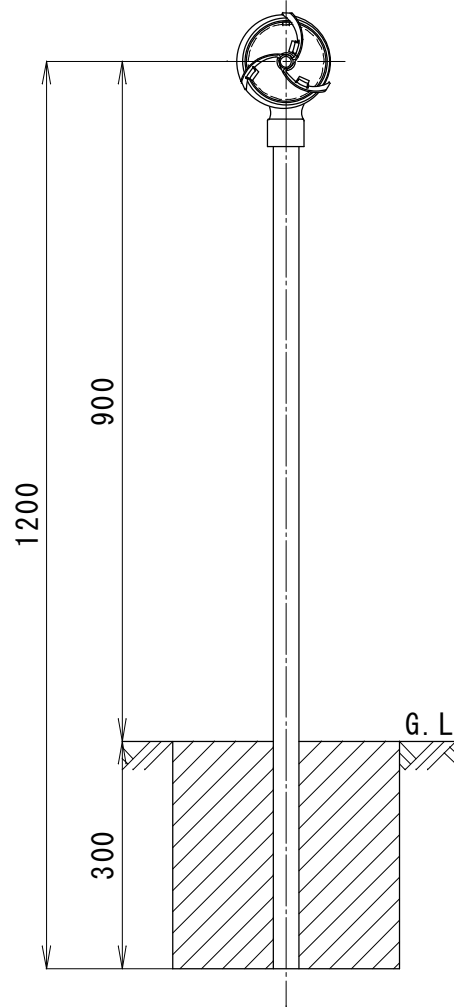
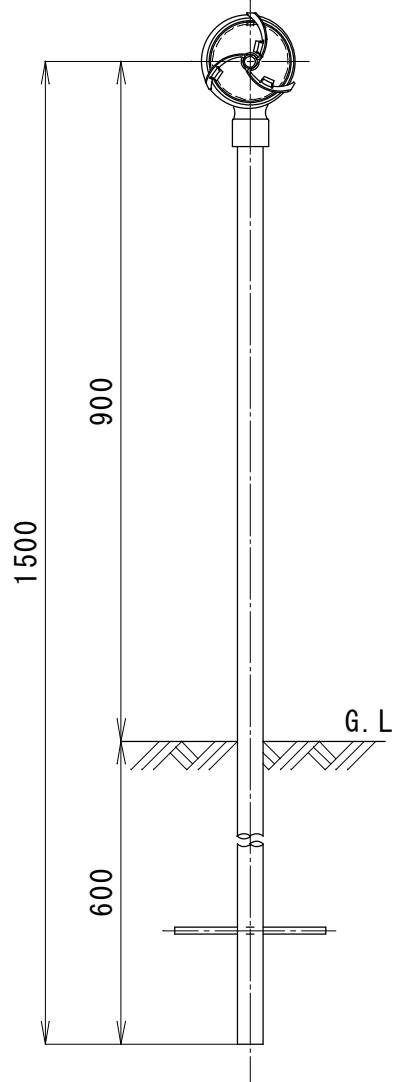


土中用 (E) L=1500

コン中用 (C) L=1200

縁石用 (R) L=1000

頭 部	アルミニウム合金
プロペラ	ポリカーボネート樹脂
リフレクター	メタクリル樹脂 φ100両面(白/黄)(黄/黄)
支 柱	亜鉛メッキ+静電粉体塗装(白) φ34×2.3t



品 名 防塵デリニエーター  
路側帯用 鋼管支柱(白)

型 式 A T D 3 4 - 1 0 0 W

ナカジマ安全施設株式会社