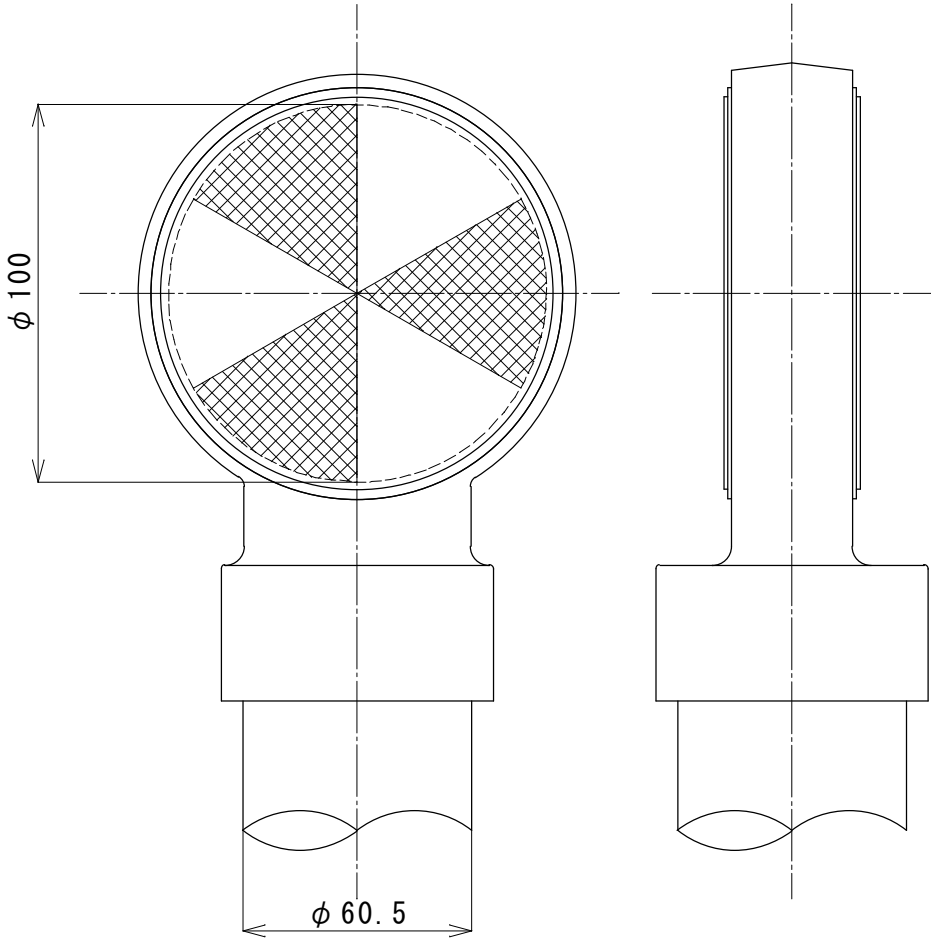
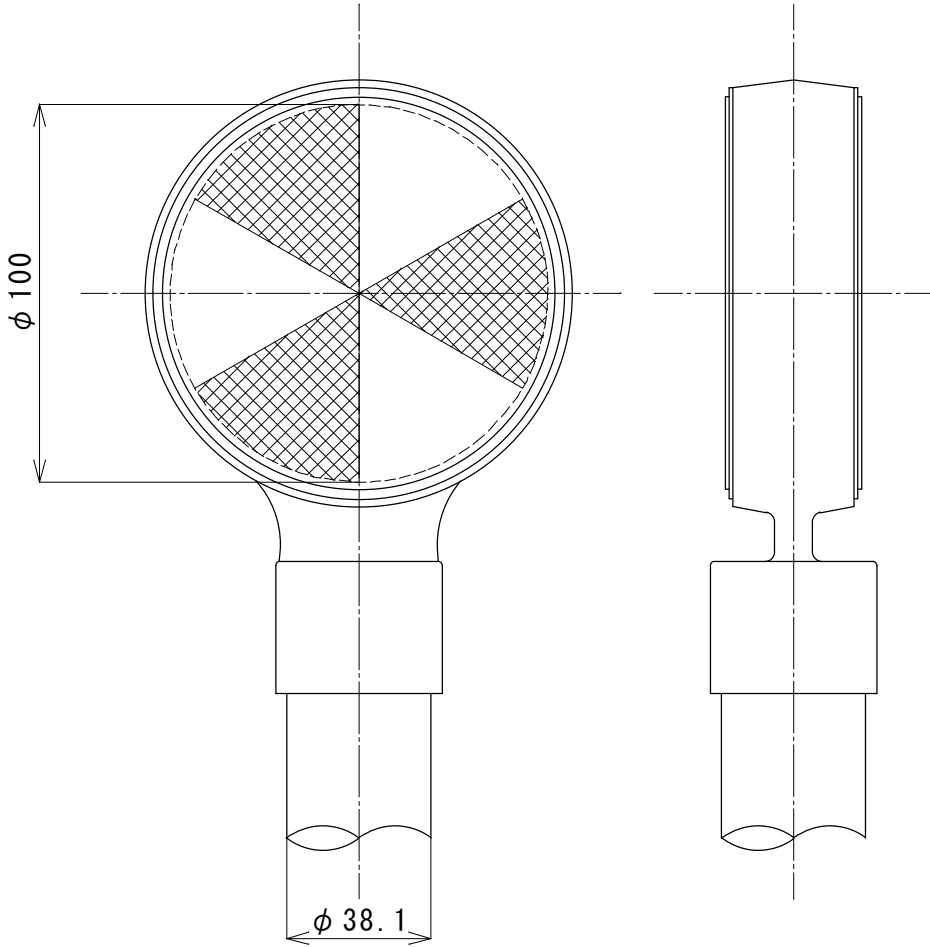


頭 部	アルミニウム合金
リフレクター	ポリカーボネート樹脂 φ100両面平行 (黄/黄)

NWA38-100 II 型

NWA60-100 II 型



品 名	一般デリニエーター 頭部のみ
型 式	NWA38-100 II 型 NWA60-100 II 型