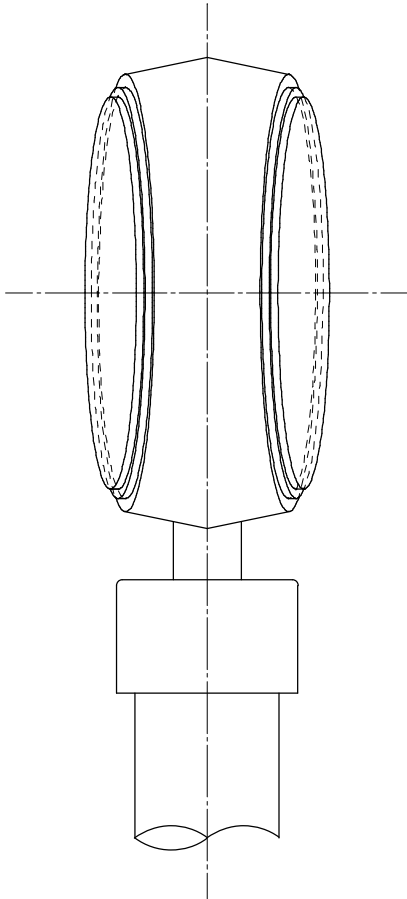
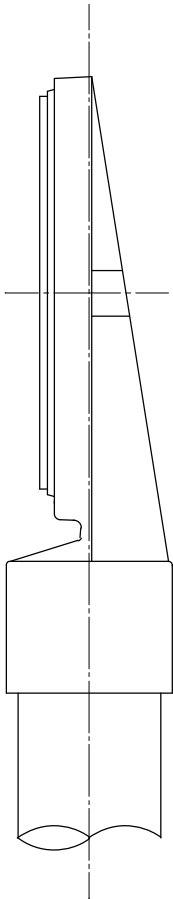
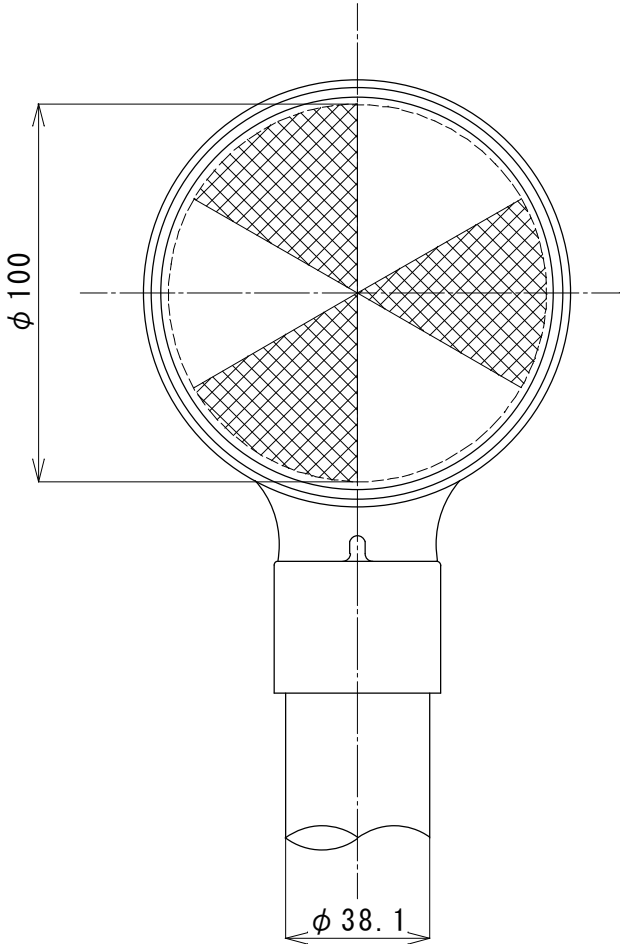


頭 部	アルミニウム合金
リフレクター	ポリカーボネート樹脂 φ100片面（白または黄） φ100両面（白／黄）（黄／黄）

NSA38-100

NWA38-100



品 名	一般デリニエーター 頭部のみ
型 式	NSA38-100 NWA38-100