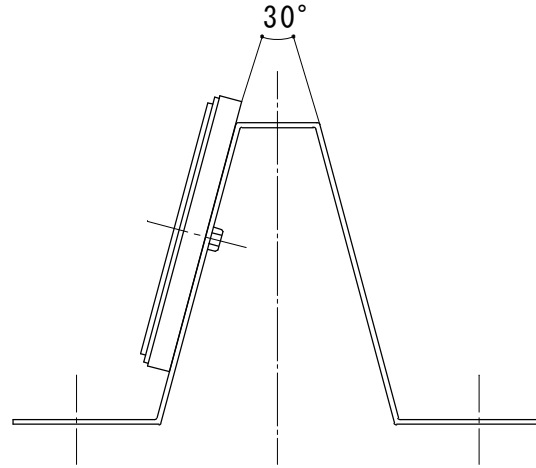
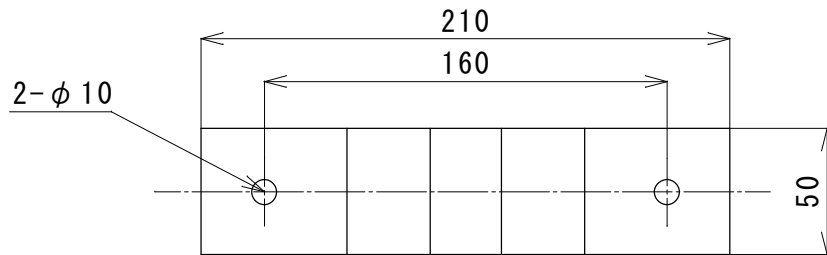
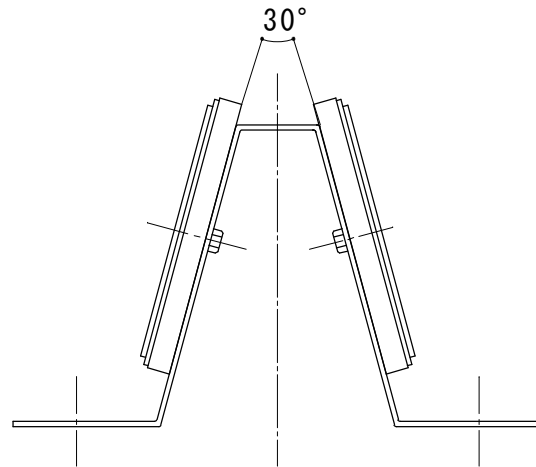


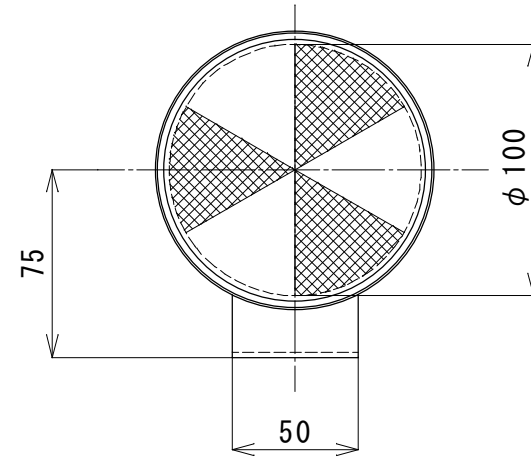
NSA-100-A型



NWA-100-A型



反射体枠	アルミニウム合金板 t=0.6
リフレクター	ポリカーボネート樹脂 φ100片面 (白または黄) φ100両面 (白/黄) (黄/黄)
取付金具	アルミニウム合金板 t=2.0
アンカーボルト	C-850 溶融亜鉛メッキ



品名	一般デリニエーター 側壁・縁石アンカー式
型式	NSA-100-A型 NWA-100-A型