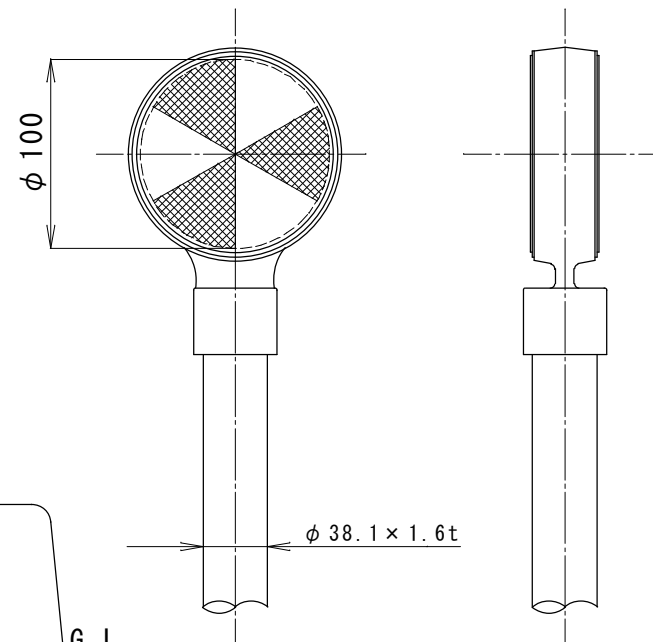
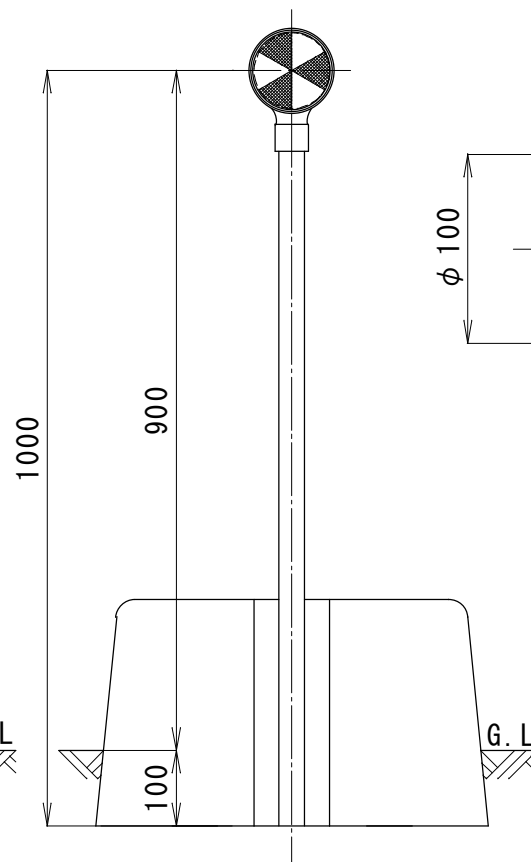
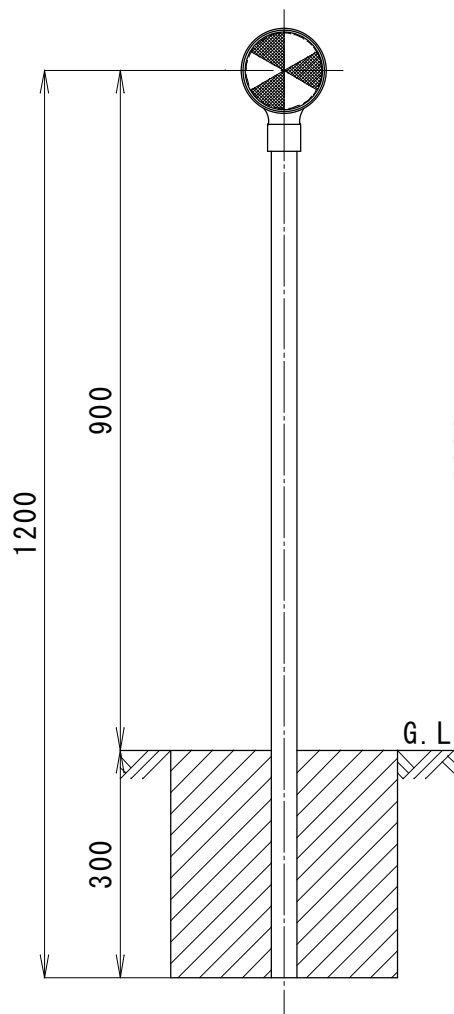
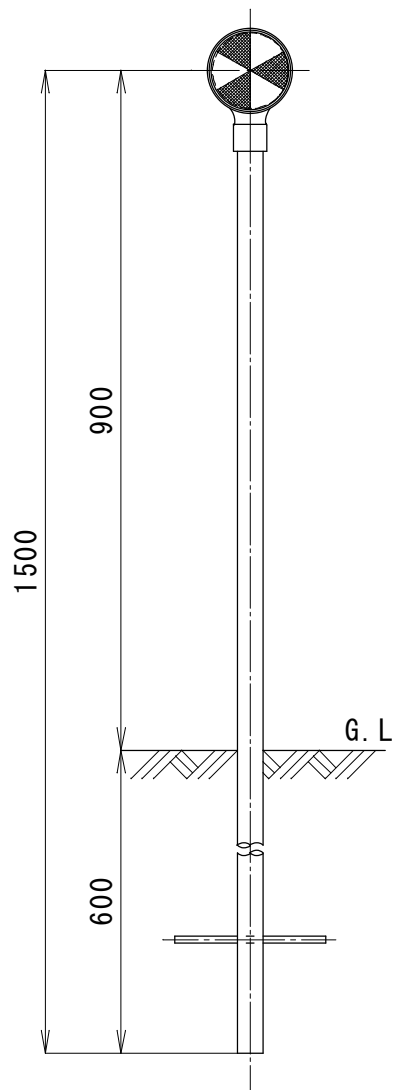


土中用 (E) L=1500

コン中用 (C) L=1200

縁石用 (R) L=1000

頭 部	アルミニウム合金
リフレクター	ポリカーボネート樹脂 φ 100両面平行 (黄/黄)
支 柱	亜鉛メッキ+静電粉体塗装 (白) φ 38.1 × 1.6t



品 名	一般デリニエーター 中央分離帯用 鋼管支柱 (白)
型 式	NWA 38 - 100 II 型

ナカジマ安全施設株式会社