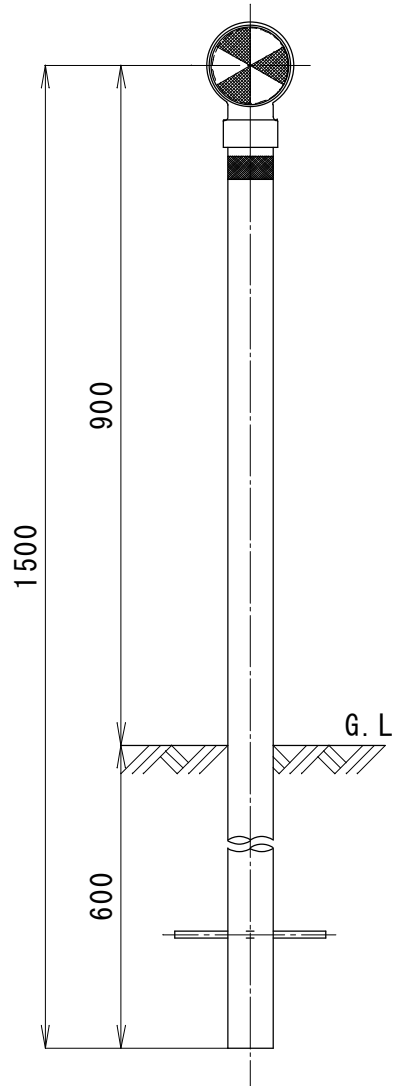
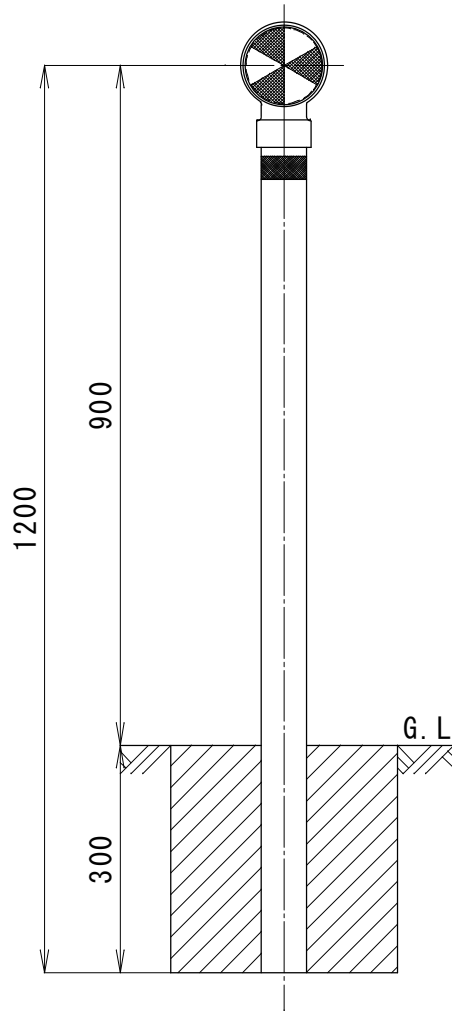


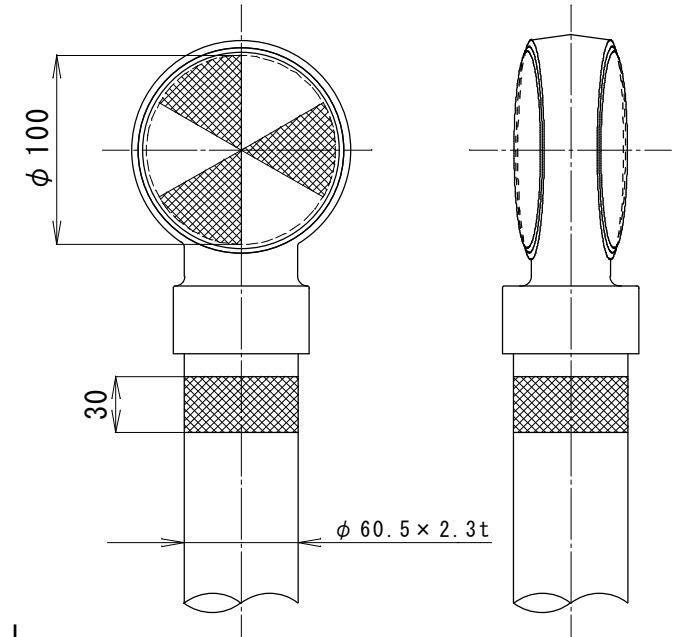
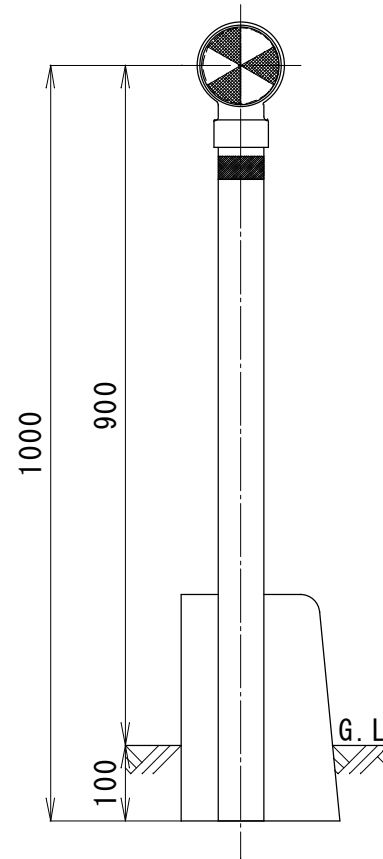
土中用 (E) L=1500



コン中用 (C) L=1200



縁石用 (R) L=1000



頭 部	アルミニウム合金
リフレクター	ポリカーボネート樹脂 φ100両面(白/黄)(黄/黄)
支 柱	熔融亜鉛メッキ鋼管 φ60.5×2.3t
反射シート	封入レンズ型 黄色 30mm幅

品 名	一般デリニエーター
	路側帯用 鋼管支柱(メッキ)
型 式	NWA60-100-HDZ