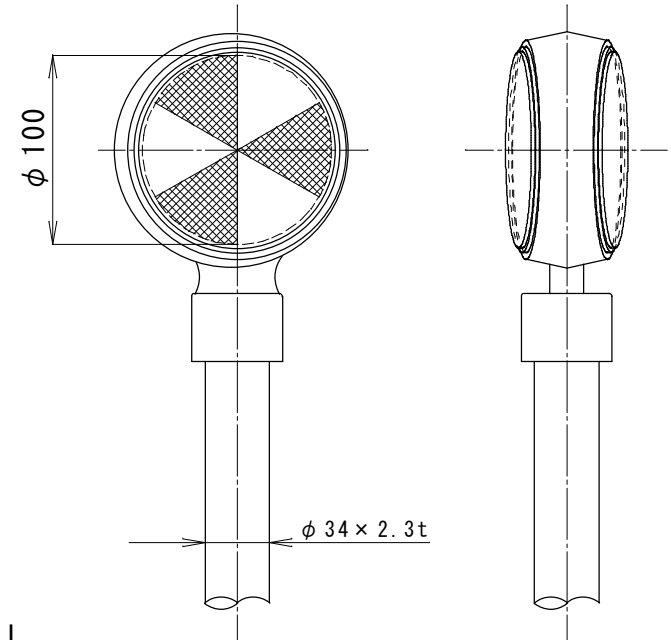
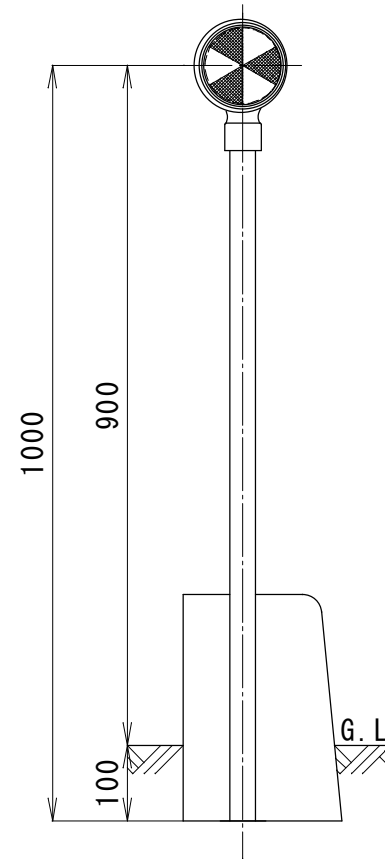
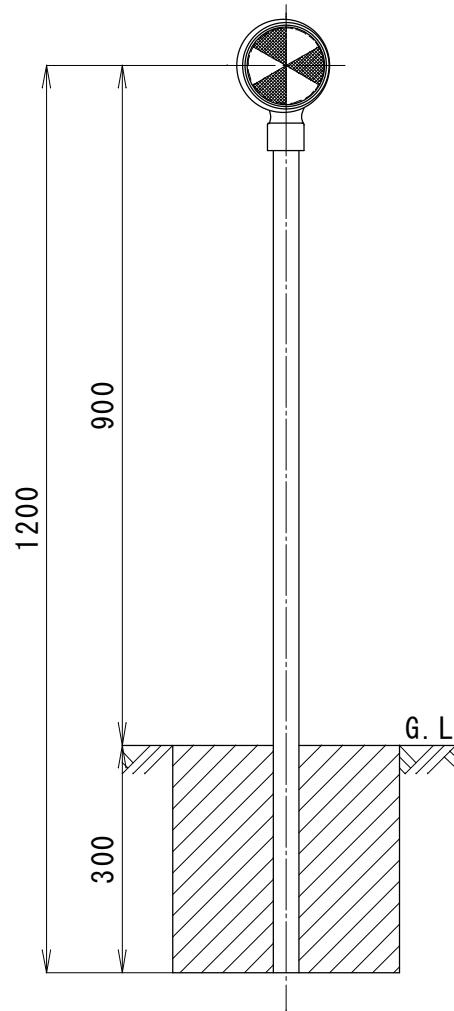
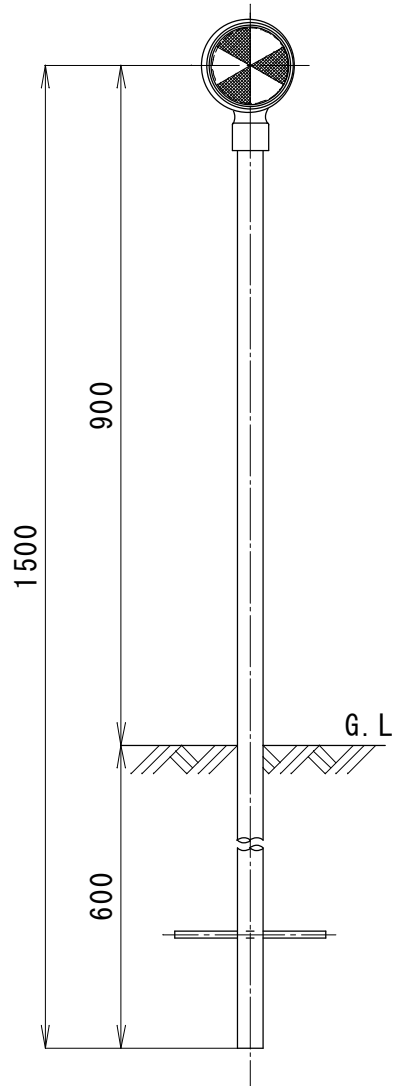


土中用 (E) L=1500

コン中用 (C) L=1200

縁石用 (R) L=1000

頭部	アルミニウム合金
リフレクター	ポリカーボネート樹脂 φ100両面(白/黄)(黄/黄)
支柱	熔融亜鉛メッキ鋼管 φ34×2.3t



品名	一般デリニエーター
	路側帯用 鋼管支柱(メッキ)
型式	NWA34-100-HDZ

ナカジマ安全施設株式会社