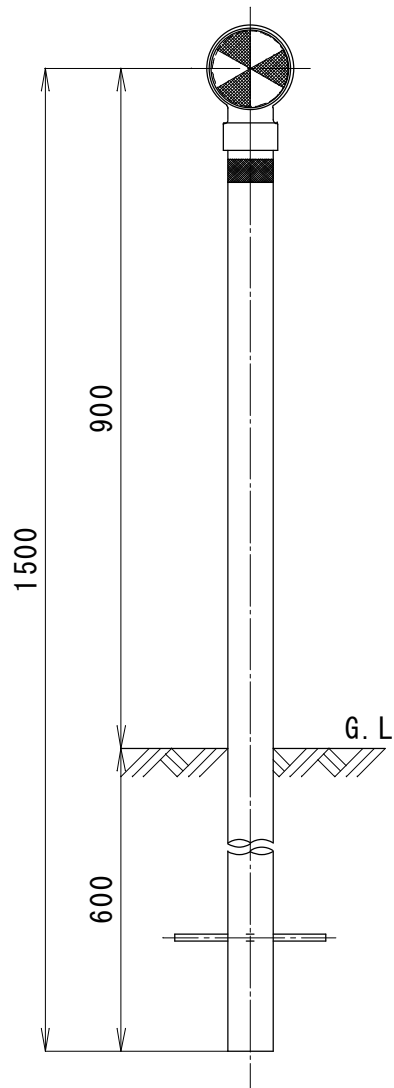
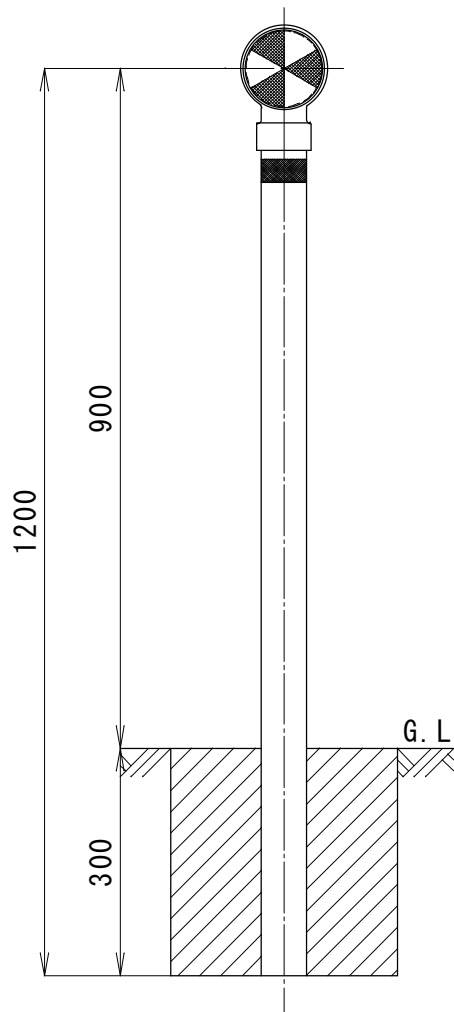


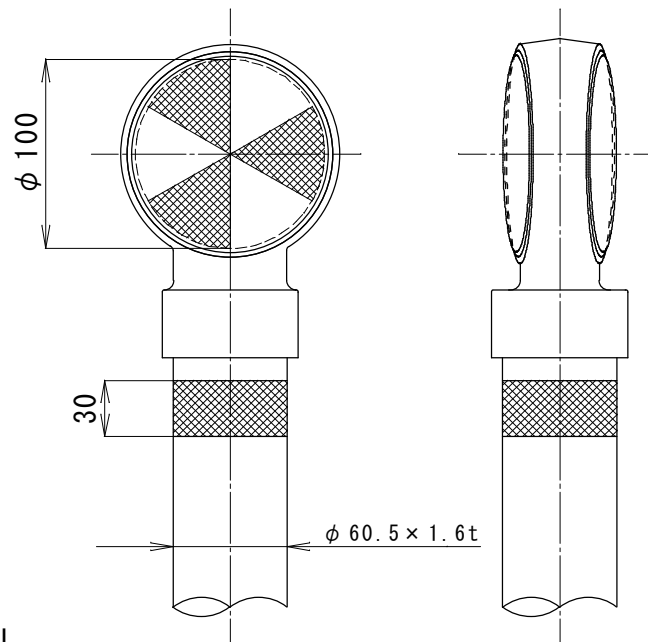
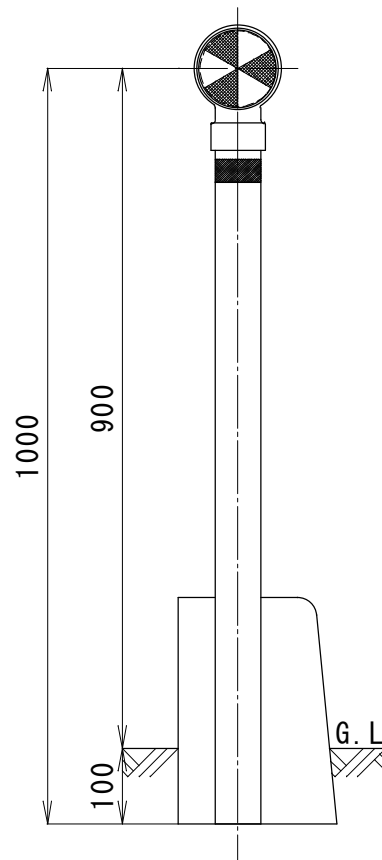
土中用 (E) L=1500



コン中用 (C) L=1200



縁石用 (R) L=1000



頭 部	アルミニウム合金
リフレクター	ポリカーボネート樹脂 φ 100両面(白/黄) (黄/黄)
支 柱	亜鉛メッキ+静電粉体塗装(白) φ 60.5 × 1.6t
反射シート	封入レンズ型 黄色 30mm幅

品 名	一般デリニエーター 路側帯用 鋼管支柱(白)
型 式	NWA60-100