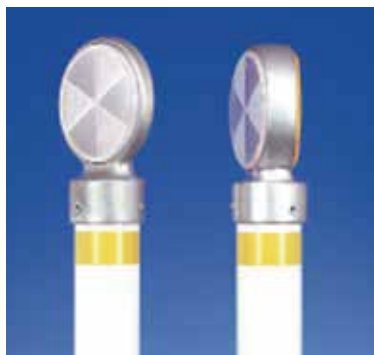
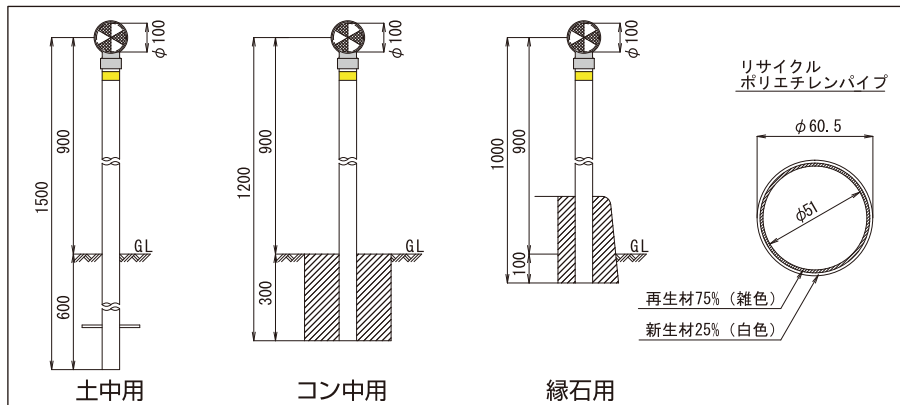


● 路側帯用 ポリエチレンパイプ



NSA・NWA (PEタイプ)

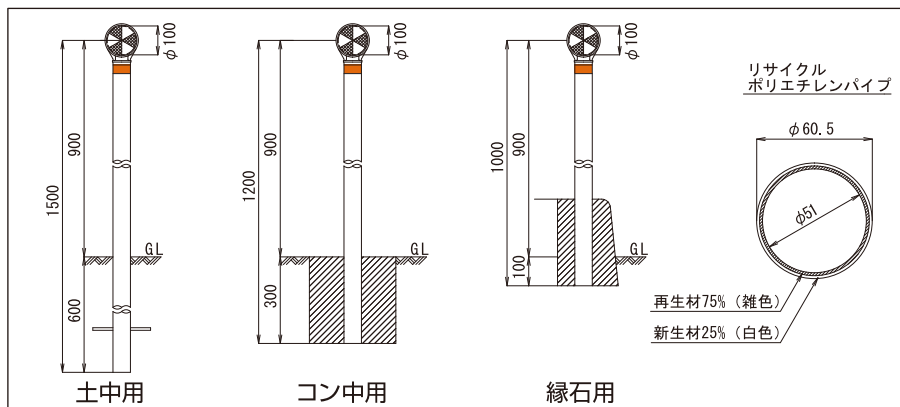


型番	設計価格	規格	反射体	支柱径	支柱長さ	支柱材質	オプション	頭部
NSA60-100-PE-E	5,550円	L=1500			1425	リサイクル	 リフレクター φ100 (白・黄) アルミヘッド	
NSA60-100-PE-C	5,300円	L=1200	片面		1125	ポリエチレンパイプ(白)		
NSA60-100-PE-R	5,300円	L=1000			925			
NWA60-100-PE-E	6,200円	L=1500		φ60.5	1425	リサイクル	 リサイクル	
NWA60-100-PE-C	5,950円	L=1200	両面		1125			
NWA60-100-PE-R	5,950円	L=1000			925			

★土中用 (E) :L=1500、コン中用 (C) :L=1200、縁石用 (R) :L=1000 ※県章・県名・市章・市名刻印の対応可能 (別注)



NT60-100W (PEタイプ)

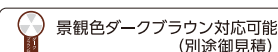


型番	設計価格	規格	反射体	支柱径	支柱長さ	支柱材質	頭部
NT60-100W-PE-E	4,850円	L=1500			1425	リサイクル	リフレクター
NT60-100W-PE-C	4,600円	L=1200	両面	φ60.5	1125	ポリエチレンパイプ(白)	φ100 (白・黄)
NT60-100W-PE-R	4,600円	L=1000			925		樹脂ヘッド

★土中用 (E) :L=1500、コン中用 (C) :L=1200、縁石用 (R) :L=1000 ※県章・県名・市章・市名刻印の対応可能 (別注)



ポリエチレンパイプ刻印見本 ※県章・県名・市章・市名刻印の対応可能 (別注)



一般プリニエーター (φ100)